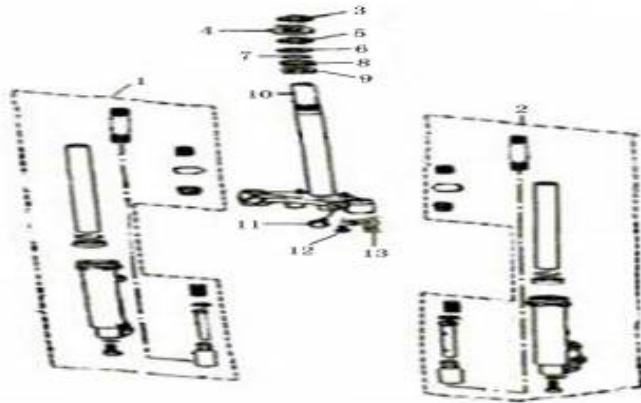


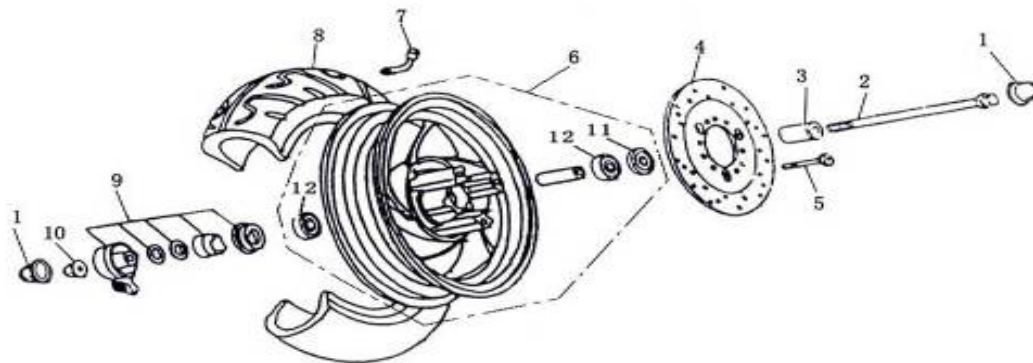
F-1操纵系统总成 CONTROL ASSY.

序号	件号	中文名称	英文名称	数量
REF NO	PART NO	CHINESE	DESCRIPTION	QTY
1	TBFF0104	左握把	L,GRIP	1
2	TBFF0211	左闸把座总成	LEFT HANDLE SWITCH	1
3	TBEF0103	右闸把座总成	RIGHT HANDLE SWITCH	1
4	TBEF0104	手把管焊接组件	JOINTING ASSY., HANDLE BAR	1
5	TBEF0105	左手柄	LEFT LEVER	1
6	TBEF0106	油门握把	R.GRIP	1
7	TBFF0107	螺栓M10	BOLT M10X1.25	1
8	TBFF0108	垫圈Φ10	WASHER SPRINGΦ10	1
9	TBEF0109	螺母M10X1.25	NUT M10X1.25	1
10	TBEF0110	油门线	CABLE ASSY., THROTTLE	1
11	TBEF0111	后刹车线组件	CABLE COMP. , REAR. BRAKE	1



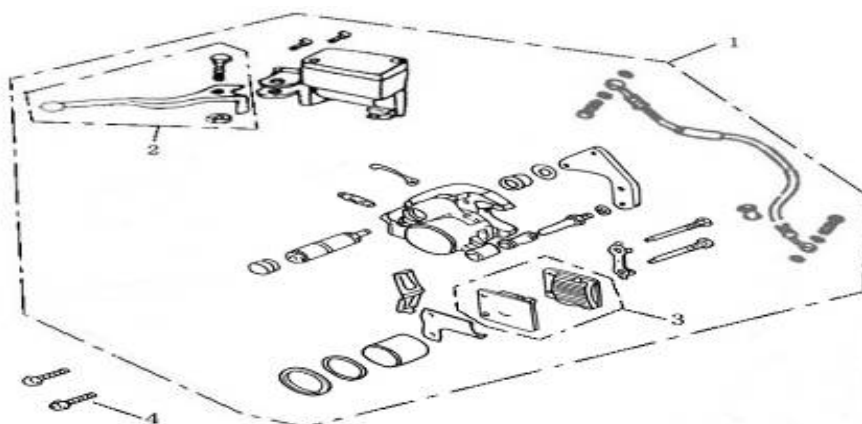
F-2前叉总成 FRONT FORK ASSY.

序号	件号	中文名称	英文名称	数量
REF NO	PART NO	CHINESE	DESCRIPTION	QTY
1	TBEF0201	前右减震器组件	F.R. FORK ASSY.	1
2	TBEF0202	前左减震器组件	F.L. FORK ASSY.	1
3	TBEF0203	压紧螺母	NUT	1
4	TBEF0204	防尘罩	BALL RACE COVER	1
5	TBEF0205	钢球组合1	STEEL BALL COMP. 1	1
6	TBEF0206	上轴承下钢碗	BALL RACE, 2	1
7	TBEF0207	下轴承上钢碗	BALL RACE, 2	1
8	TBEF0208	钢球组合2	STEEL BALL COMP. 2	1
9	TBEF0209	下轴承下钢碗	BALL RACE, 4	1
10	TBEF0210	下联板焊接组件	UNDER BRACKET COMP.	1
11	TBEF0211	螺栓M10X1.25X30	FLANGE BOLT 10X1.25X30	2
12	TBEF0212	螺钉M6X16	PAN HEAD SCREW 6X16	1
13	TBEF0213	液刹线夹(上)	BRAKE HOSE HOLDER UP	1



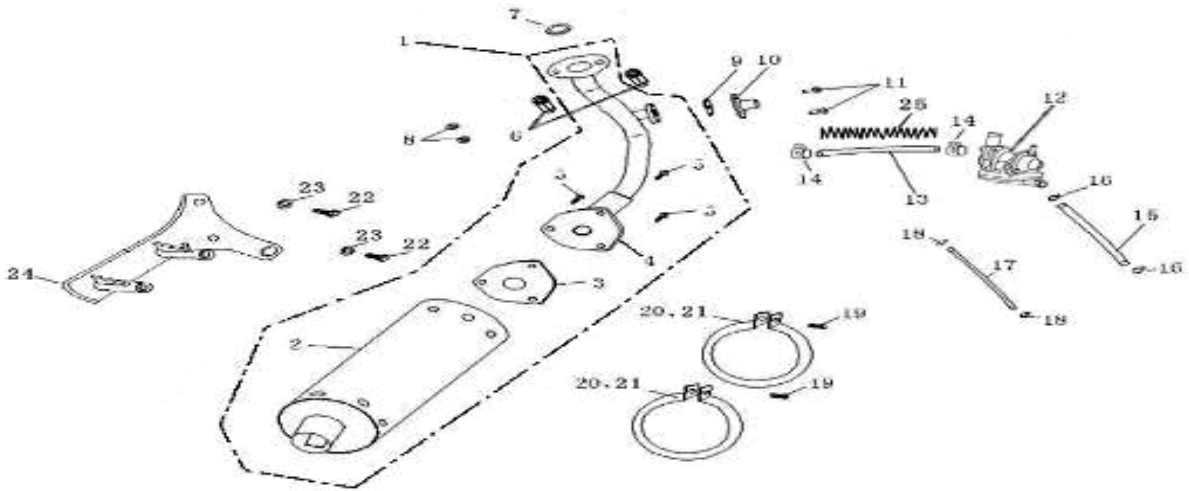
F-3 前轮总成 FRONT WHEEL ASSY.

序号	件号	中文名称	英文名称	数量
REF NO	PART NO	CHINESE	DESCRIPTION	QTY
1	TBEF0301	防护橡胶帽	RUBBER PROTECTOR	2
2	TBEF0302	前轮轴	SHAFT	1
3	TBEF0303	前轮轴衬套	BUSH , SHAFT	1
4	TBEF0304	前制动盘	DISK.FR.BRAKE	1
5	TBEF0305	前制动盘螺栓	BOLT	3
6	TBEF0306	前轮钢	RIM FR.WHEEL	1
7	TBEF0307	前轮气门嘴	AIR NOILE	1
8	TBEF0308	前轮胎	TIRE FR	1
9	TBEF0309	传动盒总成	DRING , GEAR BOX FOR MLEOMETER	1
10	TBEF0310	螺母M12×1.25	NUT	1
11	TBEF0311	密封圈	OIL SEAL	1
12	TBEF0312	轴承	BEARING	2



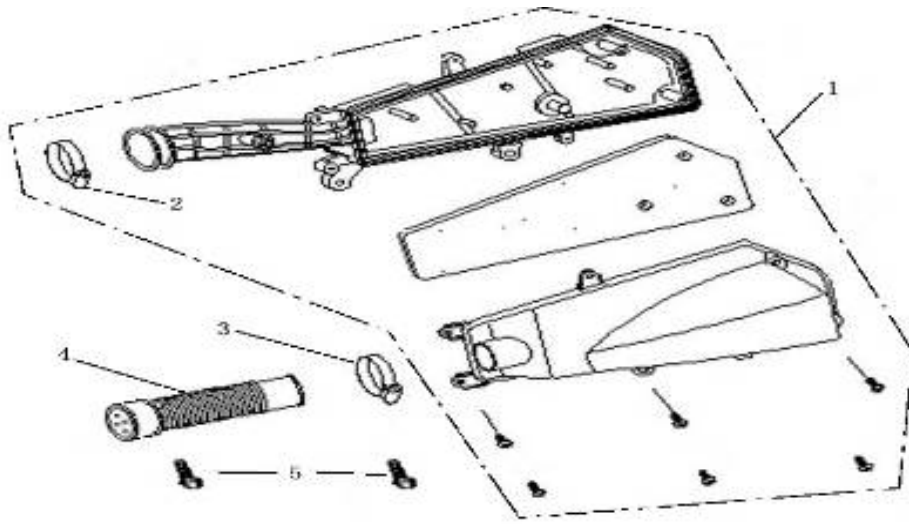
F-4 液刹总成 DISC BRAKE ASSY

序号	件号	中文名称	英文名称	数量
REF NO	PART NO	CHINESE	DESCRIPTION	QTY
1	TBEF0401	前液刹组件	FRONT BRAKE (EX DISK)	1
2	TBEF0402	前刹手柄	HANDLE , FR	1
3	TBEF0403	前制动蹄块组件	PAD SET , FR	1
4	TBEF0404	液刹安装螺栓	BOLT	2
5	TBEF0405	副油缸组件	CALIPER ASSY,FR	1
6	TBEF0406	主油缸组件	CYLINDER ASSY,FR.MASTER	1
7	TBEF0407	油管	HOSE ASSY FR MASTER	1
8	TBEF0408	前刹制动开关	SWITCH ASSY FR.STOP	1



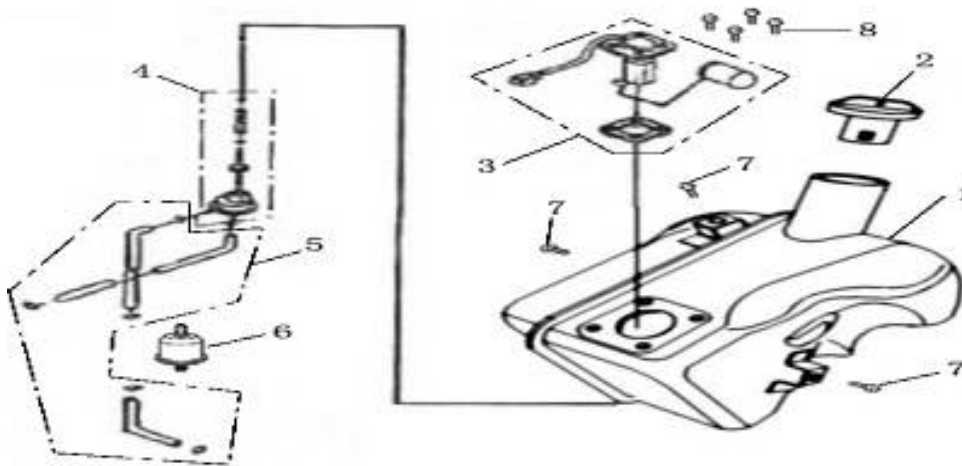
F-5消音器总成 MUFFLER ASSY.

序号	件号	中文名称	英文名称	数量
REF NO	PART NO	CHINESE	DESCRIPTION	QTY
1	TBEF0501	消音器组件	EXHAUST MUFFLER	1
2	TBEF0502	筒体组件	MUFFLER COMP	1
3	TBEF0503	消音器石棉垫	MUFFLER GASKET	1
4	TBEF0504	排气弯管	EXHAUST BEND	1
5	TBEF0505	螺栓	BOLT	3
6	TBEF0506	螺母	NUT	2
7	TBEF0507	石棉垫	GASKET	1
8	TBEF0508	螺帽	NUT	2
9	TBEF0509	补气阀石棉垫	GASKET	1
10	TBEF0510	补气阀接头	FLANGE	1
11	TBEF0511	螺栓	BOLT	2
12	TBEF0512	二次补气阀	VALVE SECOND AIR IN	1
13	TBEF0513	高温胶管	HEAT-RESISTANT RUBBER TUBE	1
14	TBEF0514	卡箍组件	CLIP	2
15	TBEF0515	胶管	RUBBER TUBE	1
16	TBEF0516	卡箍组件	CLIP	2
17	TBEF0517	胶管	RUBBER TUBE	1
18	TBEF0518	卡箍组件	CLIP	2
19	TBEF0519	螺栓	BOLT	2
20	TBEF0520	消声器固定环	MUFFLER CLAMP	2
21	TBEF0521	橡胶圈	CUSHION	2
22	TBEF0522	螺栓	BOLT	2
23	TBEF0523	垫圈	WASHER	2
24	TBEF0524	连接板	CONNECT PLATE	1



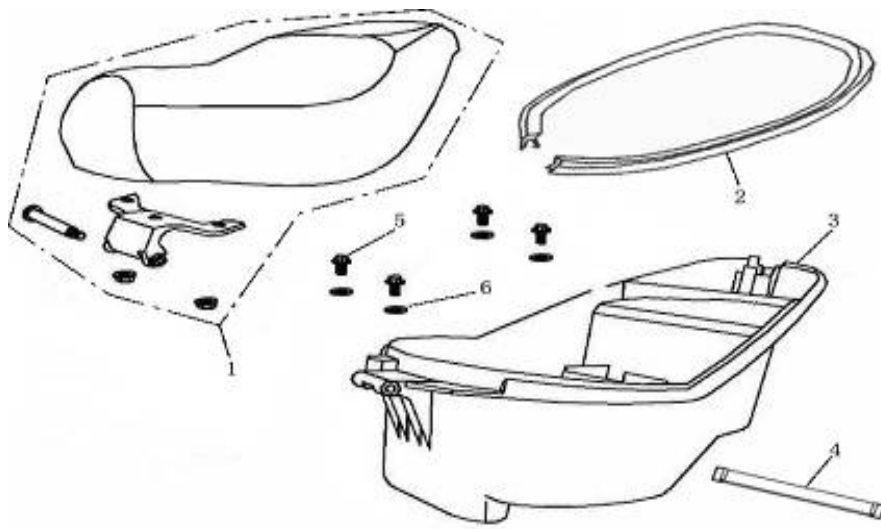
F-6空滤器总成 AIR CLEANER ASSY.

序号	件号	中文名称	英文名称	数量
REF NO	PART NO	CHINESE	DESCRIPTION	QTY
1.	TBEF0601	空滤器总成	AIR CLEANER ASSY	1
2.	TBEF0602	空滤器卡箍	BAND A CONNECTING TUBE	1
3.	TBEF0603	进气管卡箍	CLIP ASSY AIR/C DUCT	1
4.	TBEF0604	进气管	TUE AIR/C CONN	1
5.	TBEF0605	螺栓	BOLT	2
6.	TBEF0606	滤芯组件	FILTER ASSY	1



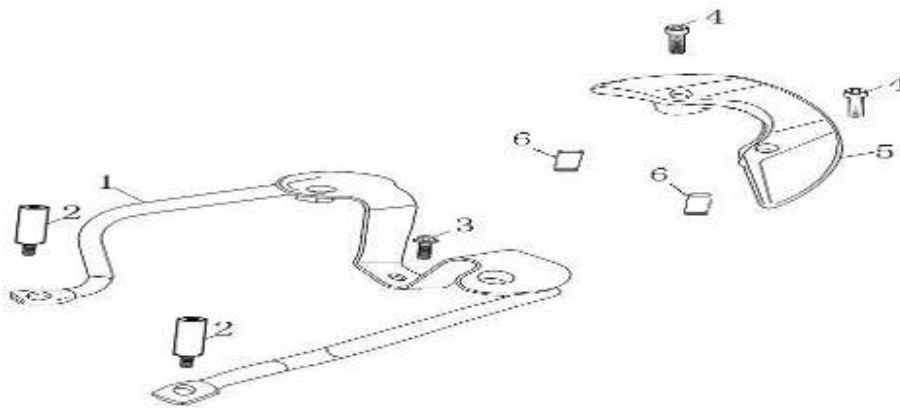
F-7 油箱总成 FUEL TANK ASSY.

序号	件号	中文名称	英文名称	数量
REF NO	PART NO	CHINESE	DESCRIPTION	QTY
1.	TBEF0701	燃油箱	FUEL TANK	1
2.	TBEF0702	油箱盖	CAP COMP FUEL FILLER	1
3.	TBEF0703	油位传感器	FUEL SENSOR	1
4.	TBEF0704	放油开关总成	FUEL VALVE ASSY	1
5.	TBEF0705	油管组件	FUEL HOSE COMP.	1
6.	TBEF0706	过滤器	FUEL FILTER ASSY.	1
7.	TBEF0707	螺钉	BOLT	3
8.	TBEF0708	螺栓M5X14	BOLT 5X14	4



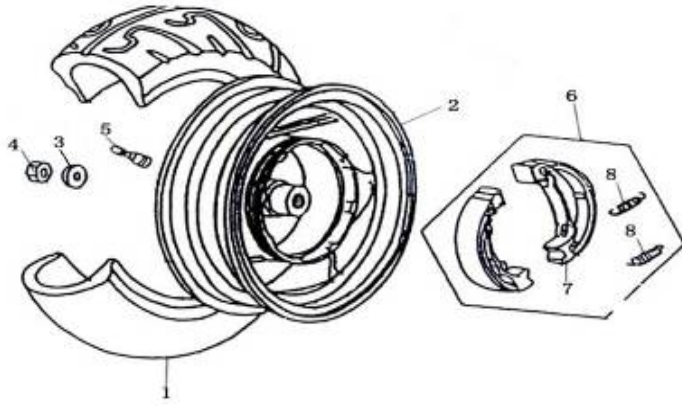
F-8 坐垫总成 SEAT ASSY.

序号	件号	中文名称	英文名称	数量
REF NO	PART NO	CHINESE	DESCRIPTION	QTY
1.	TBEF0801	坐垫组件	SEAT COMP.	1
2.	TBEF0802	坐垫橡胶条	SEAT RUBBER STRIP	1
3.	TBEF0803	头盔箱	HELMET BOX	1
4.	TBEF0804	电瓶固定带	MOOR BATTERY RUBBER STRIP	1
5.	TBEF0805	螺钉 M6X16	BOLT	4
6.	TBEF0806	垫圈	WASHER	4



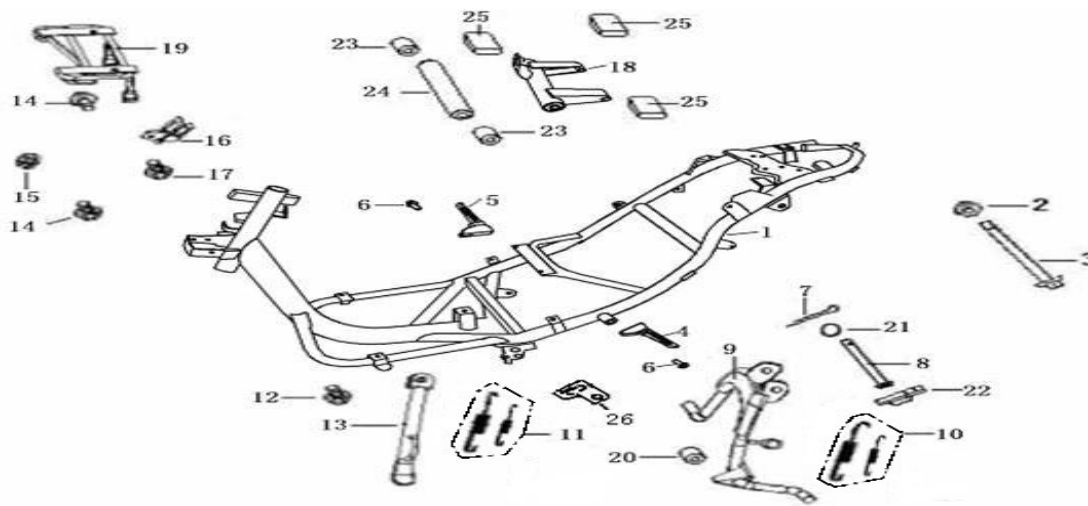
F-9 货架总成 CARRIER ASSY

序号	件号	中文名称	英文名称	数量
REF NO	PART NO	CHINESE	DESCRIPTION	QTY
1.	TBEF0901	后扶手支架	REAR CARRIER BRACKET	1
2.	TBEF0902	立柱螺栓	CYLINDRICAL BOLT	2
3.	TBEF0903	螺栓M6X20	BOLT	1
4.	TBEF0904	螺栓M8X45	BOLT	2
5.	TBEF0906	后扶手	RR.. ARMREST	1
6.	TBEF0906	衬套	BUSH	2



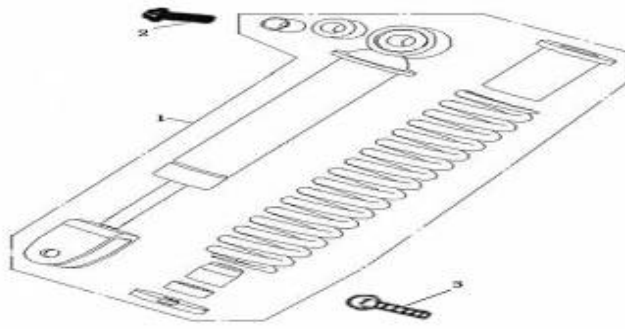
F-10后轮总成 REAR WHEEL ASSY.

序号	件号	中文名称	英文名称	数量
REF NO	PART NO	CHINESE	DESCRIPTION	QTY
1.	TBEF1001	后轮胎	TIRE RR	1
2.	TBEF1002	后轮辋	RIM RR.	1
3.	TBEF1003	垫圈16	WASHER	1
4.	TBEF1004	螺母M16	NUT	1
5.	TBEF1005	后轮气门嘴	AIR.NOIILE	1
6.	TBEF1006	制动蹄块组件	BRAKE BLOCK SET	1
7.	TBEF1007	制动蹄块	SHOE ASSY REAR BRAKE	2
8.	TBEF1008	制动器弹簧	SPRING, BRAKE SHOE	2

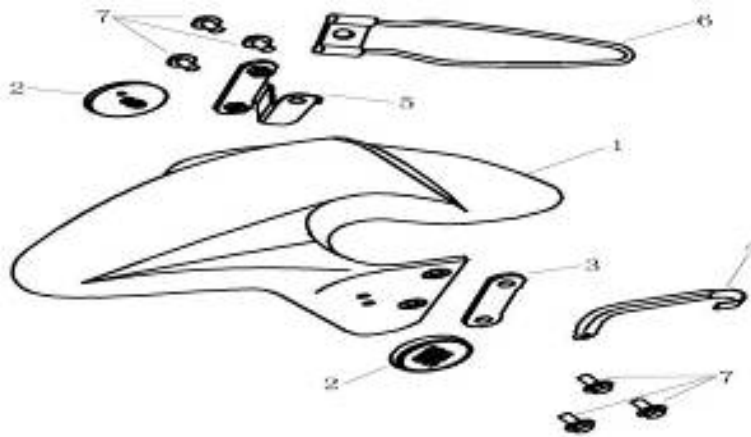


F-11 车架总成 FRAME ASSY.

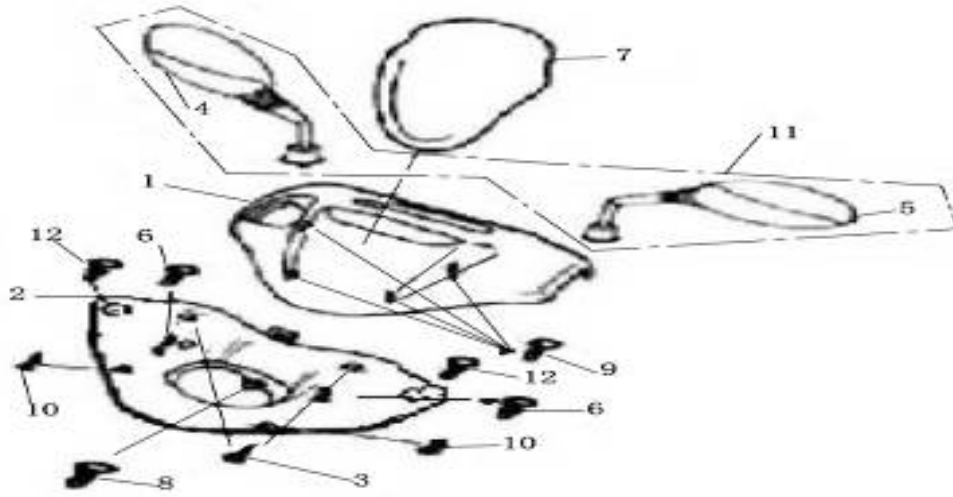
序号	件号	中文名称	英文名称	数量
REF NO	PART NO	CHINESE	DESCRIPTION	QTY
1.	TBEF1101	车架焊接组件	JOINTING ASSY., FRAME	1
2.	TBEF1102	螺母M10X1.25	NUTM10X1.25	1
3.	TBEF1103	支架轴	AXLE , SUPPORT	1
4.	TBEF1104	左后踏蹬	FOOTCAST, BACK,LEFT	1
5.	TBEF1105	右后踏蹬	FOOTCAST, BACK,RIGHT	1
6.	TBEF1106	螺栓M8X16	BOLTM M8X16	2
7.	TBEF1108	单口销	COTTER PIN	1
8.	TBEF1108	中撑轴	SHAFT, MAIN STAND	1
9.	TBEF1109	中撑组件	MAIN STAND ASSY.	1
10.	TBFF1706	双撑弹簧	TENSIOH SPRING	1
11.	TBEF1714	单撑弹簧	TENSIOH SPRING	1
12.	TBEF1112	单撑螺栓	FIXINGS CREW , SIDE STAND	1
13.	TBEF1113	单撑焊接组件	JOINTING ASSY., SINGLE STAND	1
14.	TBEF1114	螺钉M6X16	SCREWM6X16	2
15.	TBEF1115	螺母M6	NUTM6	1
16.	TBEF1116	头盔挂钩	POTHOOK, HELMET	1
17.	TBEF1117	螺栓M6X20	BOLTM6X20	1
18.	TBEF1118	动力吊架组件	SUSPEND FRAME ASSY., ENGINE	1
19.	TBEF1119	前固定架组件	BRACKET ASSY., FRAME FRONT	1
20.	TBEF1120	中撑橡皮	RUBBER , MAIN STAND	1
21.	TBEF1121	中撑保护圈	PROTECTOR , MAIN STAND	1
22.	TBEF1122	刹车线夹	CLIP , BRAKE CABLE	1
23.	TBEF1123	隔套组件	BUFFER, ENGINE BRACKET	2
24.	TBEF1124	动力吊架中间轴套	CENTER SPACER	1
25.	TBEF1125	缓冲块	DAMPER	3
26.	TBFF1722	单撑自动回位块	GLIDE PIECE	1



F-12 后减震总成 REAR SHOCK ABSORBER ASSY.				
序号	件号	中文名称	英文名称	数量
REF NO	PART NO	CHINESE	DESCRIPTION	QTY
1.	TBEF1201	减震器组件	ABSORBER ASSY.	1
2.	TBEF1202	螺栓M10X35	BOLT	1
3.	TBEF1203	螺栓M8X30	BOLT	1

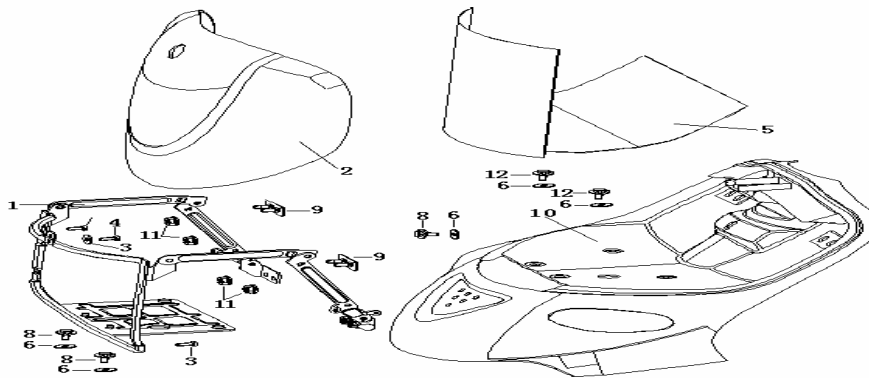


F-13 前挡泥板总成 FRONT FENDER ASSY.				
序号	件号	中文名称	英文名称	数量
REF NO	PART NO	CHINESE	DESCRIPTION	QTY
1.	TBEF1301	前挡泥板	FRONT FENDER	1
2.	TBEF1302	侧反射体	REAR REFLECTOR	2
3.	TBEF1403	前挡泥板支架, 左	FRONT FENDER BRACKET, L	1
4.	TBEF1304	液刹线钩	BRAKE HOSE HOLDER	1
5.	TBEF1305	前挡泥板支架, 右	FRONT FENDER BRACKET, R	1
6.	TBEF1306	前挡泥板螺栓	BOLT	6



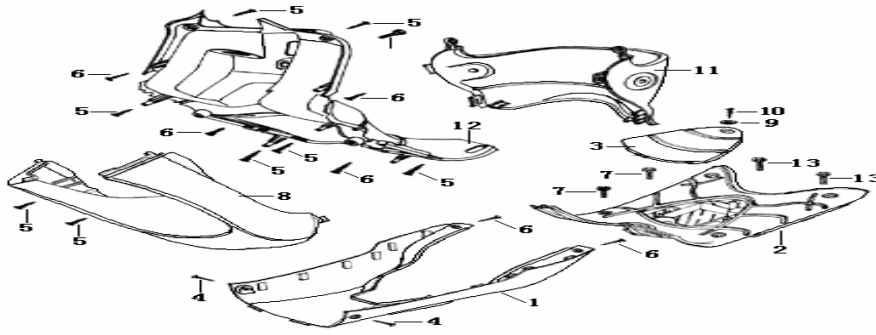
F-14 龙头护罩总成 HANDLE COVER ASSY.

序号	件号	中文名称	英文名称	数量
REF NO	PART NO	CHINESE	DESCRIPTION	QTY
1.	TBEF1401	把手盖1	HANDLE COVER, 1	1
2.	TBEF1402	把手盖2	HANDLE COVER, 2	1
3.	TBEF1403	自攻螺钉	TAPPING SCREW	2
4.	TBEF1404	右后视镜	REAR VIEW MIRROR ASSY., R	1
5.	TBEF1405	左后视镜	REAR VIEW MIRROR ASSY., L	1
6.	TBEF1406	自攻螺钉	TAPPING SCREW	2
7.	TBEF1407	速度表遮阳板	METER VISION ASSY.	1
8.	TBEF1408	螺钉	SCREW	1
9.	TBEF1409	自攻螺钉	TAPPING SCREW	4
10.	TBEF1410	自攻螺钉	TAPPING SCREW	2
11.	TBEF1411	后视镜组件	REAR VIEW MIRROR ASSY.	1
12.	TBEF1412	自攻螺钉	TAPPING SCREW	2



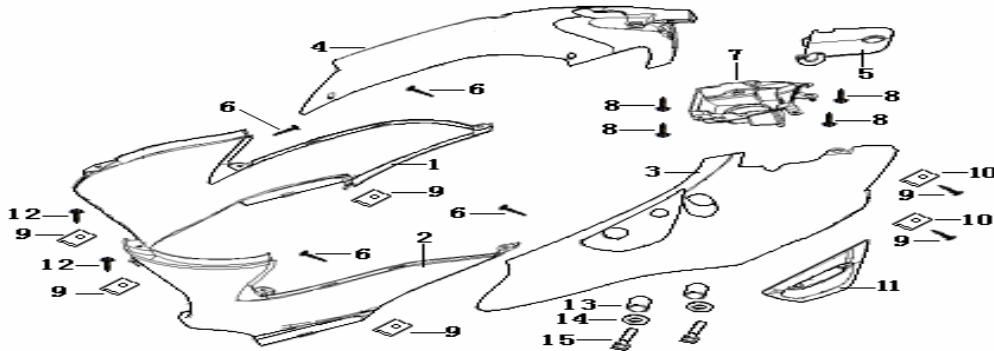
F-15 前大罩总成 FRONT COVER ASSY.

序号	件号	中文名称	英文名称	数量
REF NO	PART NO	CHINESE	DESCRIPTION	QTY
7.	TBEF1501	前料架	FRAME, FRONT	1
8.	TBEF1502	前大罩面板	FACEPLATE	1
9.	TBEF1503	自攻螺钉ST4.2X13	TAPPING SCREW	4
10.	TBEF1504	自攻螺钉ST4.2X16	TAPPING SCREW	2
11.	TBEF1505	前置物袋	FRONT RACK	1
12.	TBEF1506	垫圈 6	WASHER	5
13.	TBEF1507	垫圈 5	WASHER	2
14.	TBEF1508	螺栓M6X16	BOLT	3
15.	TBEF1509	前料架安装座	FIXING SEAT	2
16.	TBEF1510	前大罩底板	MOTHERBOARD, FRONT COVER	1
17.	TBEF1511	螺母 M6	NUT	4
18.	TBEF1512	螺栓M6X25	BOLT	2



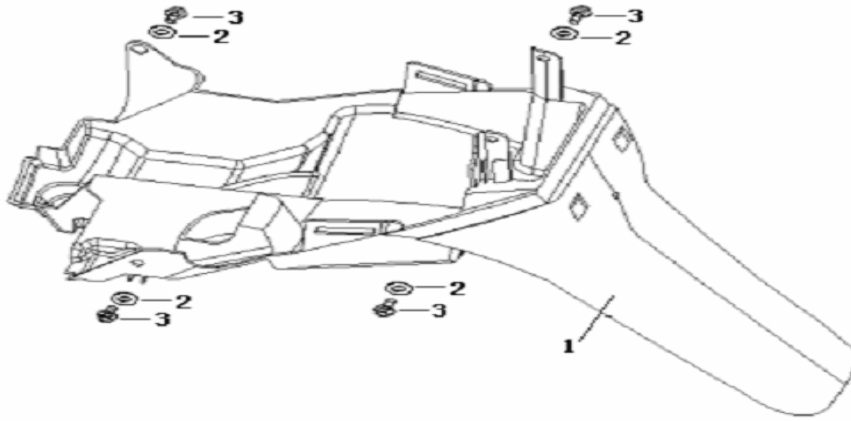
F-16脚防护板总成 LEG SHIELD ASSY.

序号	件号	中文名称	英文名称	数量
REF NO	PART NO	CHINESE	DESCRIPTION	QTY
9.	TBEF1601	下联接罩II	COVER LOWER II	1
10.	TBEF1602	踏板	FOOTPLATE	1
11.	TBEF1603	踏板盖板	CAP FOOTPLATE	1
12.	TBEF1604	螺栓M6×16	SCREW	2
13.	TBEF1605	自攻螺钉ST4.2X16	SCREW	8
14.	TBEF1606	自攻螺钉ST4.2×13	TAPPING SCREW	6
15.	TBEF1607	螺栓M6X16	BOLT	3
16.	TBEF1608	下联接板I	COVER LOWER I	1
17.	TBEF1609	垫圈6	WASHER	1
18.	TBEF1610	螺钉M6×16	BOLT	1
19.	TBEF1611	前物箱后围板	COVER,FRONT LUGGAGE BOX	1
20.	TBEF1612	后大罩	COVER, REAR	1
21.	TBEF1613	螺钉M6×20	SCREW	2



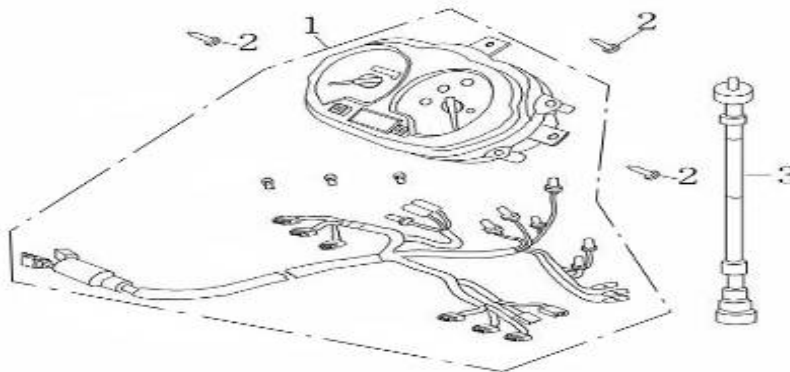
F-17护板总成 FRAME COVER ASSY.

序号	件号	中文名称	英文名称	数量
REF NO	PART NO	CHINESE	DESCRIPTION	QTY
4.	TBEF1701	右前护板	COVER FRONT RH	1
5.	TBEF1702	左前护板	COVER FRONT LH	1
6.	TBEF1703	左后护板	COVER REAR RH,	1
7.	TBEF1704	右后护板	COVER REAR LH,	1
8.	TBEF1705	护板后联结板	COUPLING BOARD	1
9.	TBEF1706	自攻螺钉ST3.8×13	TAPPING SCREW	4
10.	TBEF1707	油箱固定板	BOARD, FUEL TANK FIXING	1
11.	TBEF1708	自攻螺钉ST3.8×10	TAPPING SCREW	4
12.	TBEF1709	卡片	CARD	6
13.	TBEF1710	自攻螺钉ST4.2×13	TAPPING SCREW	2
14.	TBEF1711	左后拉手	HANDLE, LH	1
15.	TBEF1712	自攻螺钉ST4.2×16	TAPPING SCREW	2
16.	TBEF1713	拉手安装衬套	BUSH, HANDLE	2
17.	TBEF1714	垫圈6	WASHER	2
18.	TBEF1715	螺钉M6×25	SCREW	2



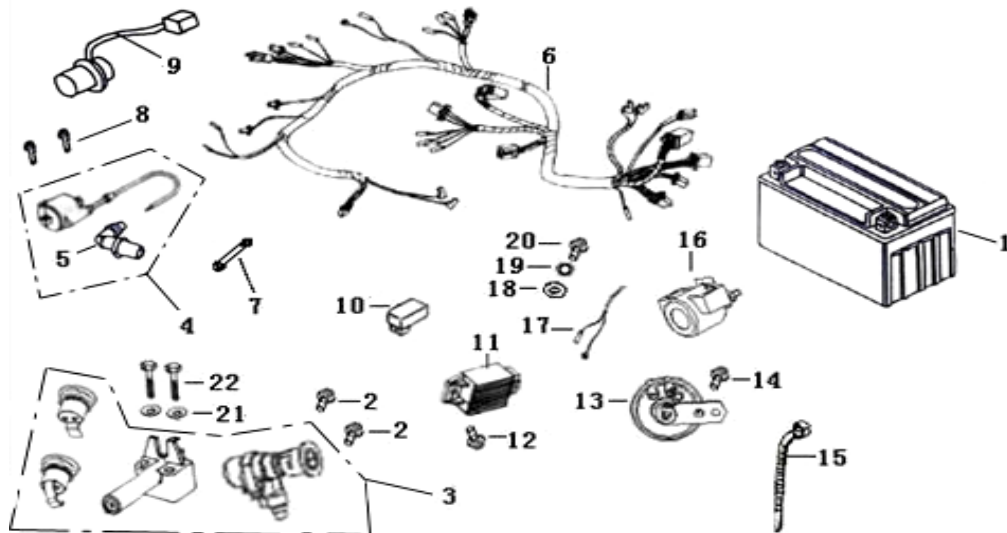
F-18后挡泥板总成 REAR FENDER ASSY.

序号	件号	中文名称	英文名称	数量
REF NO	PART NO	CHINESE	DESCRIPTION	QTY
3.	TBEF1801	后挡泥板	FENDER, REAR	1
4.	TBEF1802	垫圈6	WASHER	4
5.	TBEF1803	螺栓M6×16	BOLT	4



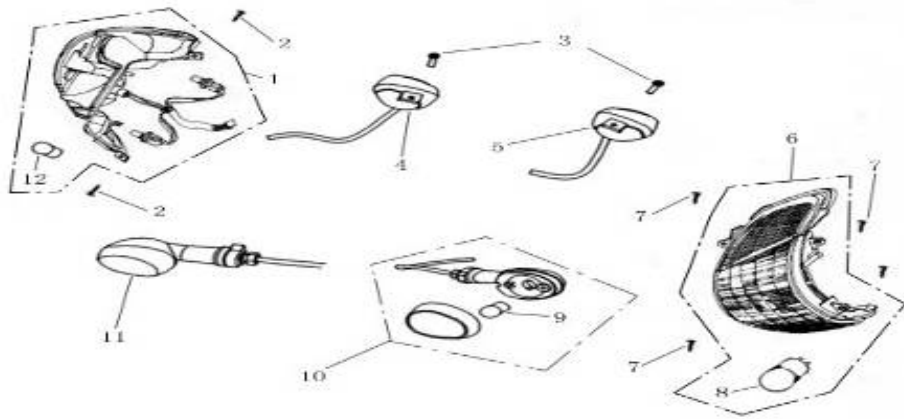
F-19仪表总成 SPEEDOMETER ASSY.

序号	件号	中文名称	英文名称	数量
REF NO	PART NO	CHINESE	DESCRIPTION	QTY
1.	TBEF1901	仪表总成	SPEEDOMETER ASSY	1
2.	TBEF1902	自攻螺钉ST4.8×16	TAPPING SCREW	3
3.	TBEF1903	里程表线	WIRING ASSY, SPEEDOMETER	1



F-20电器总成 ELECTRICAL EQUIPMENT ASSY.

序号	件号	中文名称	英文名称	数量
REF NO	PART NO	CHINESE	DESCRIPTION	QTY
1.	TBEF2001	蓄电池	BATTERY	1
2.	TBEF2002	螺栓M6×20	BOLT	2
3.	TBEF2003	套锁组件	LOCK ASSY	1
4.	TBEF2004	高压包	COIL ASSY.,IGNITION	1
5.	TBEF2005	高压帽	CAP ASSY.SPARK PLUG	1
6.	TBEF2006	电缆线总成	HARNESS, WIRING	1
7.	TJ7F2910	保险丝	FUSE	1
8.	TBEF2008	螺栓	BOLT	2
9.	TJ7F2905	闪光器	FLASHER	1
10.	TBEF2010	点火器	C.D.I	1
11.	TBEF2011	整流器	RECTIFIER	1
12.	TBEF2012	螺栓	BOLT	1
13.	TJ7F2909	喇叭	HORN	1
14.	TBEF2014	螺栓	BOLT	1
15.	TBEF2015	绑扎带	BAND	4
16.	TJ7F2908	继电器	RELAY	1
17.	TBEF2017	搭铁线	WIRE, EARTH	1
18.	TBEF2018	垫圈	WASHER	1
19.	TBFF2406	弹簧垫圈	SPRING WASHER	1
20.	TBEF2020	螺栓	BOLT	1
21.	TBEF2021	垫圈	WASHER	2
22.	TBFF2408	螺栓	BOLT	2



F-21灯具总成 LIGHTS ASSY.

序号	件号	中文名称	英文名称	数量
REF NO	PART NO	CHINESE	DESCRIPTION	QTY
1.	TBEF2001	尾灯总成	TAIL LIGHT ASSY	1
2.	TBEF2002	自攻螺钉	TAPPING SCREW	2
3.	TBEF2003	固定螺丝	SCREW	2
4.	TBEF2004	前左转向灯	TURNING LIGHT ASSY.,LF	1
5.	TBEF2005	前右转向灯	TURNING LIGHT ASSY.,RF	1
6.	TBEF2006	前大灯总成	HEADLIGHT COMP.	1
7.	TBEF2007	自攻螺钉	TAPPING SCREW	4
8.	TBFF2008	前大灯灯泡	HEADLIGHT BULB 12V/35W	1
9.	TBEF2009	转向灯灯泡	TURNING BULB 12V/10W	4
10.	TBFF2010	后右转向灯组件	TURNING LIGHT ASSY.,RR	1
11.	TBEF2011	后左转向灯组件	TURNING LIGHT ASSY.,LR	1
12.	TBFF2012	尾灯灯泡	TAIL LIGHT BULB 12V21W/5W	1