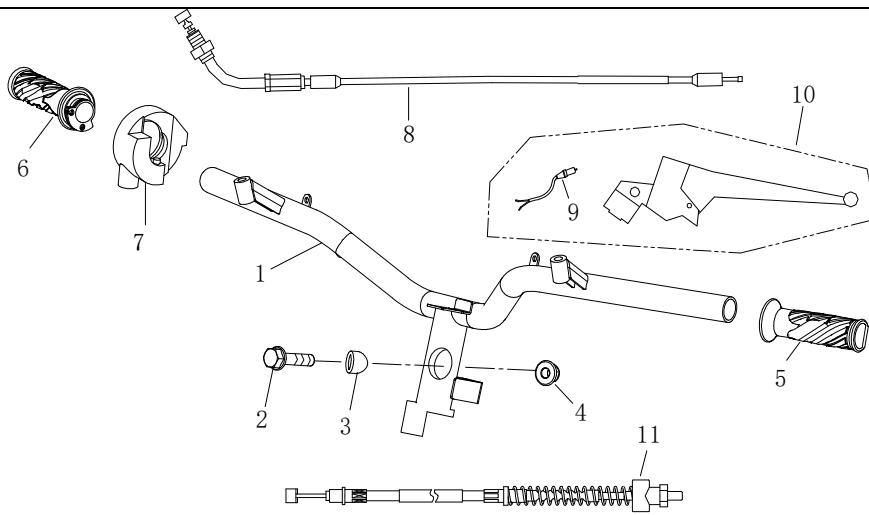
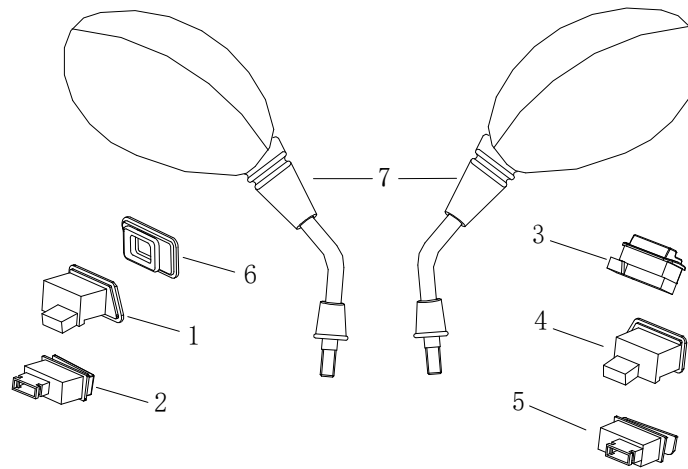


F-1操纵STEERING



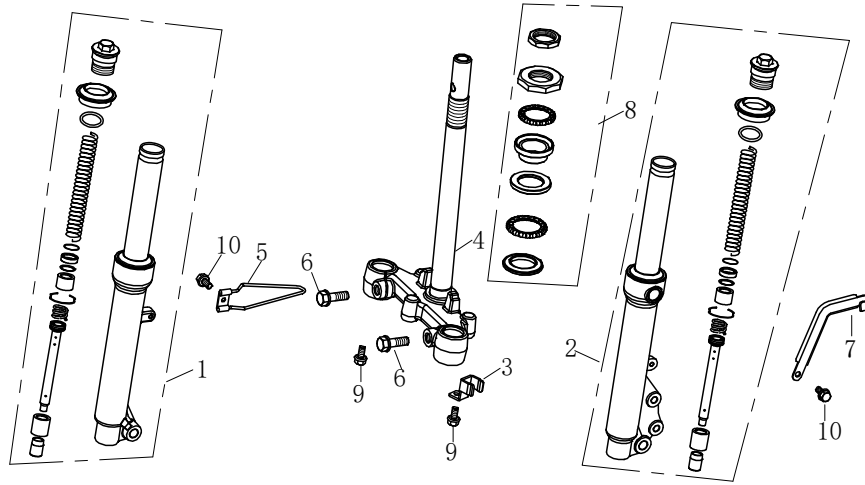
序号		件号	中文名称	英文名称	数量	备注
Ref No		Part No	Chinese	Description	Qty	Remark
1	5L-45110-0	3420043	方向把	HANDLE COMP.	1	
2		3230026	螺栓 M10×1.25×45	FLANGE BOLT M10×1.25×45	1	
3	QBC-45101-0000	3420039	手把管衬套	COLLAR	1	
4	9214-M10X1-25-A	3238006	螺母M10×1.25	NUT M10×1.25	1	
5	5L-45010	3353516	左握把	L. GRIP	1	
6	5L-45010	3353515	油门握把	R. GRIP	1	
7	TK4F0312	3411501	油门座	THROTTLE PEDESTAL	1	
8	TBEF0110	3480026	油门线	THROTTLE CABLE	1	
9		3547117	售后, 后刹车灯开关	SWITCH	1	
10	QBV-34200-0000	3411005	左支座	BRAKE LEVER L.	1	
11	QBK-46200-0000	3480507	后刹线	BRAKE CABLE, MODEL 1 REAR DRUM	1	



F-2后视镜

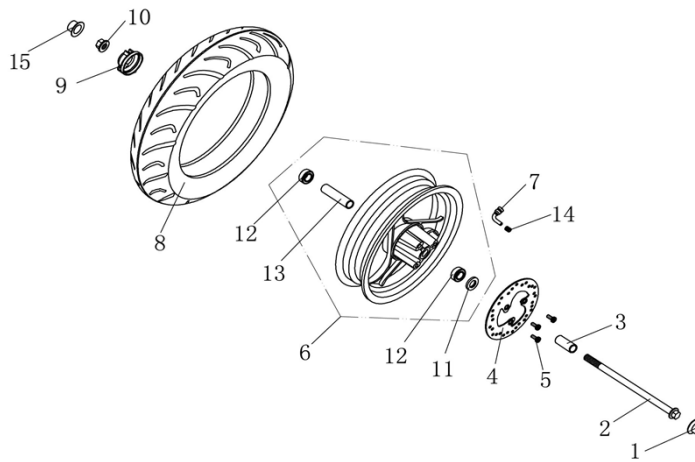
序号		件号	中文名称	英文名称	数量	备注
Ref No		Part No	Chinese	Description	Qty	Remark
1	TK4F0302B	3412020	熄火开关 (大灯开关更改)	SWITCH UNIT,LIGHTING	1	
2	TK4F0303	3412006	启动开关	SWITCH UNTT STARTER	1	
3	TK4F0304	3412001	变光开关	SWITCH UNIT DIMMER	1	
4	TK4F0307	3412013	转向开关	SWITCH UNIT WINKER	1	
5		3412008	喇叭开关	SWITCH UNT HORN	1	
7	QBK-81200-0000	3561055	后视镜组件, 稍字QY140, E7-000504	REARVIEW MIRROR L.	1	
6	TK4F0302C	3351515	开关堵头	LJ50QT-2L,全球鹰	1	

F-3前叉总成 FRONT FORK



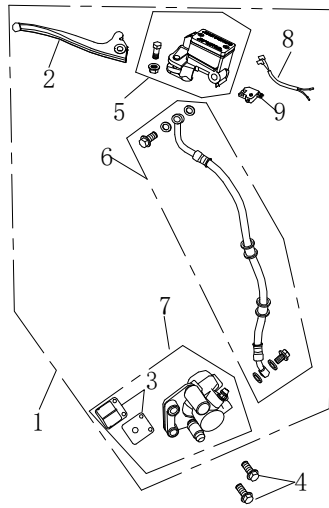
序号 Ref No	件号 Part No	中文名称 Chinese	英文名称 Description	数量 Qty	备注 Remark
1	QBE-51520-0000	3510014 前右减震器(轴孔Φ12)	F.R. FORK ASSY.(Φ10)	1	
2	QBE-51510-0000	3510016 前左减震器(轴孔Φ12)	F.L. FORK ASSY.(Φ10)	1	
3		3429523 制动油管上支架	BRAKE HOSE HOLDER 2	1	
4	5L-51200-0	3421525 方向柱	UNDER BRACKET COMP.	1	
5	QBK-51302-0000	3429505 里程表下线夹	CABLE HOLDER	1	
6	GBT16674-2	3230020 螺栓M10×1.25×35	FLANGE BOLT M10×1.25×35	2	
7	QBE-51004-0000	3429509 制动油管下支架	FR. BRAKE HOSE HOLDER	1	
8	QBM-51200-0000	3570009 钢碗组件	BALL RACE COMP	1	
9	GBT5787-M6X12	3230061 螺栓 M6×12	FLANGE BOLT M6×12	2	
10	GBT5789-M6x16	3230363 螺栓 M6×16	FLANGE BOLT M6×14	2	

F-4 前轮总成 FRONT WHEEL ASSY



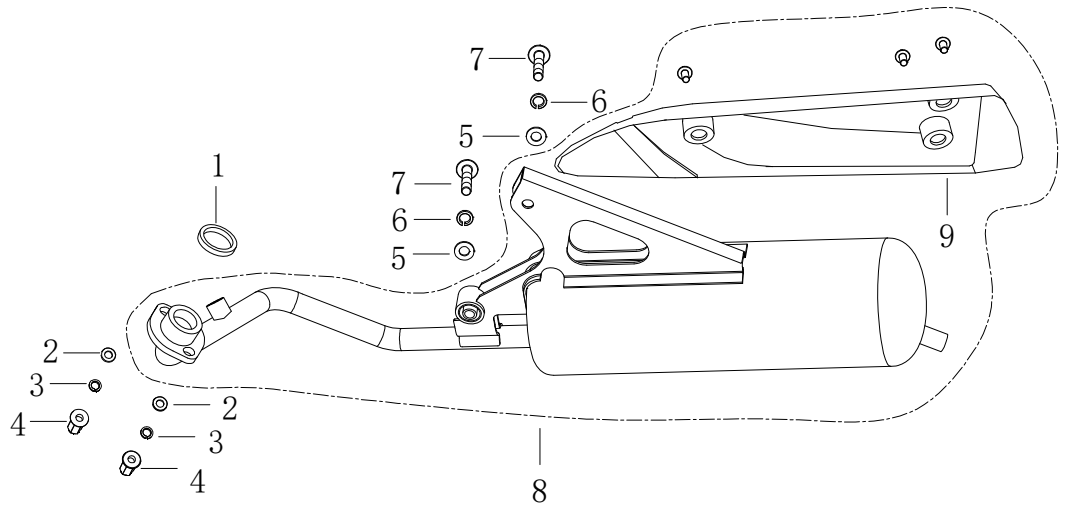
序号 Ref No	件号 Part No	中文名称 Chinese	英文名称 Description	数量 Qty	备注 Remark
1		3356001 橡胶保护帽(14)	RUBBER CAP( 14 )	2	
2	QBE-52005-0000	3285004 前轮轴M12×1.25×220	FR. WHEEL AXLE M10×1.25×200	1	
3	QB6-52002-0000	3287505 衬套	COLLAR	1	
4	QB6-56001-0000	3541006 前制动盘(圆盘)	BRAKE DISC,MODEL1	1	
5		3230382 前碟盘螺栓	BOLT	3	
6	QB6-52100-0000	3500025 前轮辋	RIM COMP. 2.5×10, MODEL 1 REAR DRUM	1	
7	QBK-52020-0000	3503505 气门嘴(弯)	RIM VALVE COMP.	1	
8		3502523 轮胎 3.5-10	TIRE 3.5-10	2	
9	QBE-52040-0000	3402002 传动盒	SPEEDOMETER GEAR COMP.	1	
10	QBK-54303-0000	3238006 螺母M10*1.25	FLANGE U NUT 10×1.25MM	1	
11		3500133 油封	OIL SEAL	1	
12		轴承	BEARING	2	
13		中间轴套	BUSH	1	
14		气门嘴帽	CAP,RIM VALVE	1	

F-5液刹总成 FRONT DISK BRAKE



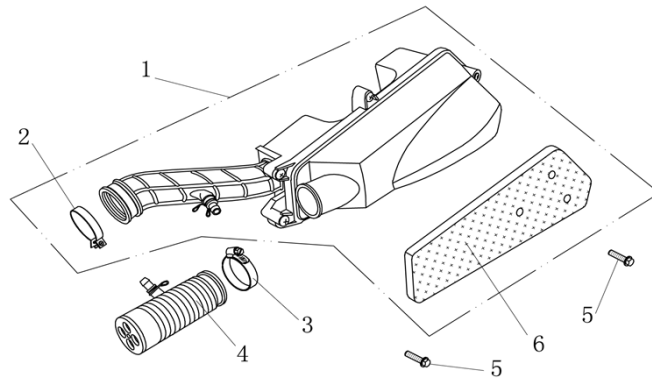
序号	件号	中文名称	英文名称	数量	备注	
Ref No	Part No	Chinese	Description	Qty	Remark	
1	3540081	前液刹组件	FRONT BRAKE (EX DISK)	1		
2	3547074	前液刹手柄	HANDLE, FR.	1		
3	QB6-56131-0000	3547038	前制动蹄块组件	BRAKE PAD KIT	3	
4		3230474	螺栓M8×37	BOLT M8×37	2	
5	QBL-56110-0000	3547043	前制动上泵组件	CYLINDER COMP.	2	
6		3547099	液刹油管组件	FR.BRAKE HOSE	1	
7	QB6-56130-0000	3547017	前制动钳	CALIPER ASSY	1	
8	QBM-57112-0000	3547024	液刹开关连接线		1	
9	QBK-56112-0000	3547023	前刹开关	BRAKE SWITCH	0	

#### F-6消声器总成 MUFLER ASSY



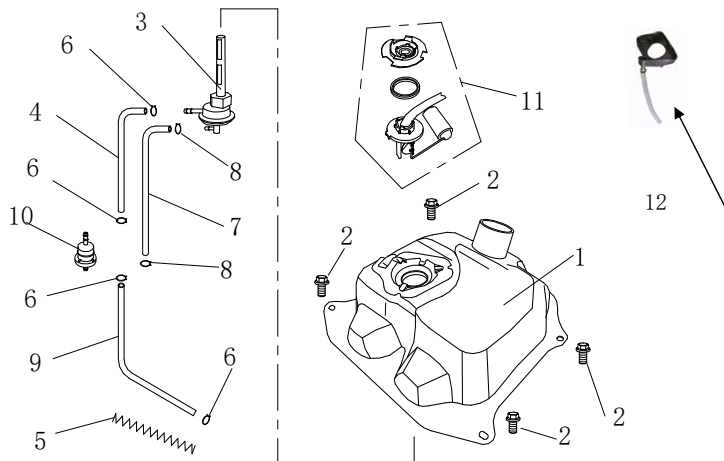
序号	件号	中文名称	英文名称	数量	备注	
Ref No	Part No	Chinese	Description	Qty	Remark	
1	3B1-26001-0000	3334002	排气口垫片	GROMMET, EXHAUSTPIPE	1	
2		3250061	垫圈,6*12*1.4	GB/T 97.1,镀军绿	2	
3		3250403	弹簧垫圈,6	GB/T 93,镀军绿	2	
4		3238067	盖形螺母, M6*32	GB/T 923, 镀军绿	2	
5		3250067	垫圈,8*16*1.5	GB/T 97.1,镀军绿	2	
6		3250405	弹簧垫圈,8	GB/T 93,镀军绿	2	
7		3230173	六角法兰面螺栓, M8*50	GB/T 16674. 1, 镀军绿	2	
8	5L-26100-0	2530176	LJ50QT-	MUFFLER (YD11)	1	
9	5L-26140-0	3330024	隔热板	SHIELD	1	

F-7空滤器总成 AIR CLEANER ASSY



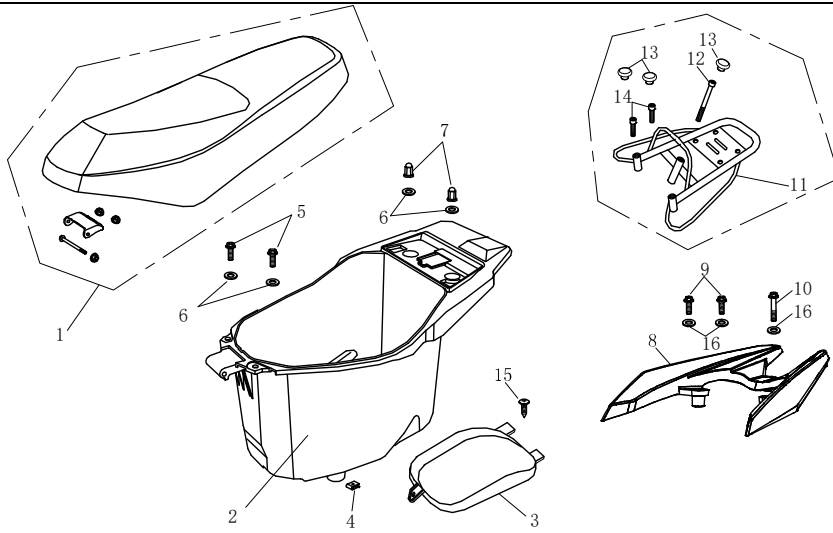
序号 Ref No	件号 Part No	中文名称 Chinese	英文名称 Description	数量 Qty	备注 Remark
1		空滤器组件	AIR CLEANER ASSY.	1	
2	3353004	卡箍	BAND A CONNECTING TUBE	1	
3	3353003	进气管卡箍	CLIP ASSY AIR/C DUCT	1	
4	3154004	空滤器进气管	TUE AIR/C CONN	1	
5	9103-M6X30-A	螺栓M6×30	BOLT M6×30	2	
6	QBM-25100-1000A	滤芯	FILTER	1	

F-8油箱总成 FUEL TANK ASSY



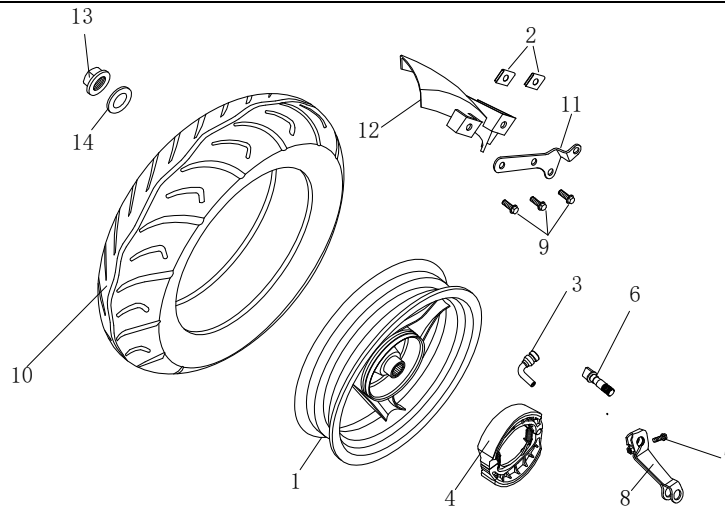
序号 Ref No	件号 Part No	中文名称 Chinese	英文名称 Description	数量 Qty	备注 Remark
1	QBL-44110-0000	油箱	FUEL TANK COMP.	1	
2	GBT5787-M6X12	螺栓M6×12	FLANGE BOLT 6×12	4	
3	QBK-44130-0000	油箱开关	FUEL COCK ASSY.	1	
4	QBM-44002-0000	油管280mm	FUEL HOSE, 1 (4×8 280mm)	280mm	
5		油管防护簧	SPRING	1	
6	YY50QT007010	管卡8mm	CLIP 8mm	4	
7	QBM-44003-0000	真空管 450mm	VACUUM HOSE, 1 (3.5×7.5 450mm)	450mm	
8	114001-005	管夹7mm	CLIP 7mm	2	
9	QBM-44002-0000	油管280mm	FUEL HOSE, 1 (4.5×8.5 280mm )	280mm	
10	YY50QT007009	燃油过滤器	FUEL FILTER ASSY.	1	
11	QBL-33200-0000	油位传感器	SENDER UNIT	1	
12		溢油盘		1	

F-9座垫总成 SEAT ASSY



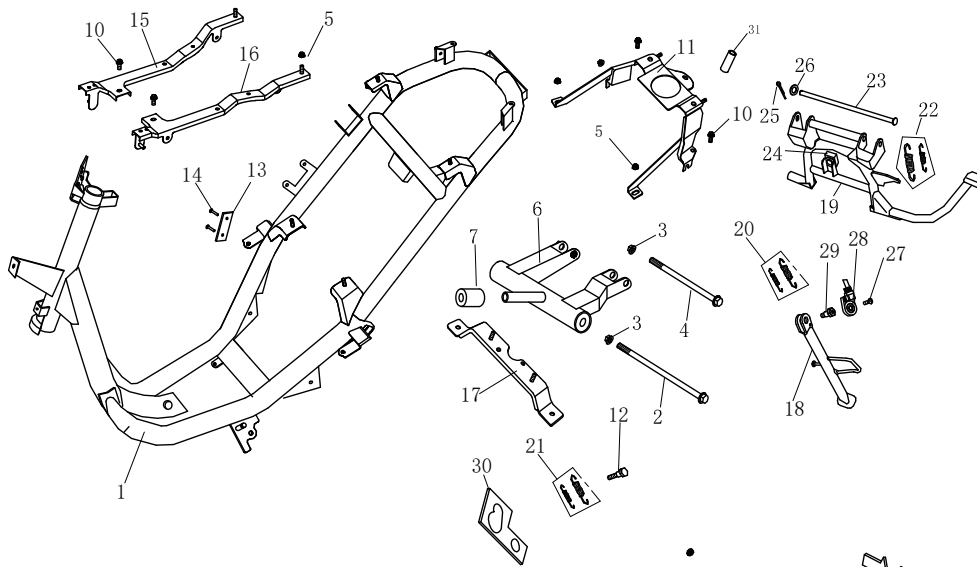
Ref No	Part No	Chinese	Description	Qty	Remark	
1	5L-43100-0	3460163	座垫组件	SEAT ASSY.	1	
2	5L-42001-0	3450071	杂物箱	LUGGAGE BOX	2	
3	5L-42002	3450072	杂物箱内盖	COVER	1	
4	9221-M4-2x18x11-A	3238060	夹子螺母4.2	SPRING NUT 4MM	1	
5		3230365	六角法兰面台阶螺栓M6×16×3		3	
6		3250064	平垫圈6	WASHER, SPRING (6)	4	
7		3238066	盖形螺母	ACORN NUT	2	
8	5L-41420-0	3455040	后扶手 (白胚)	COVER REAR CARRIER	1	选用
9		3230154	螺栓M8×35	FLANGE BOLT M8×35	2	
10		3230218	螺栓M8×80	FLANGE BOLT M8×80	1	
11	QBG-41420-0000	3455014	后货架	RR.ARMREST (MODEL 1)	1	选用
12		3230398	内六角螺栓 M8×80	SOCKET BOLT M8×80	1	
13		3351506	货架防水胶塞	SET OFF APERTURE LID	3	
14	GBT5789M8X45	3230300	内六角螺栓 M8×45	SOCKET BOLT M8×45	2	
15	GBT845-ST4-8x16	3230358	自攻螺钉 ST4. 8×16	SCREW ST4.8×16	1	
16		3250067	平垫圈8		2	

F-10后轮总成 REAR WHEEL ASSY



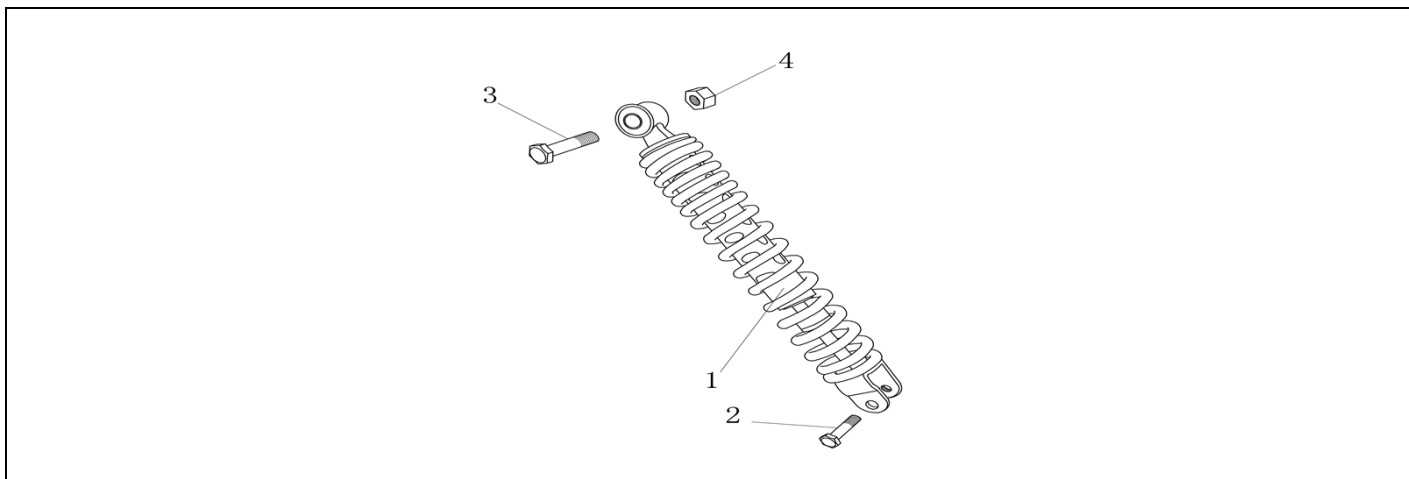
Ref No	Part No	Chinese	Description	Qty	Remark	
1		3500041	后轮钢	WHEEL.RR.CASTING	1	
2		3238062	插片M6	SPRING NUT M6	1	
3	QBK-52020-0000	3503505	气门嘴(弯)	VALVE,RIM,TR412	1	
4			后制动蹄块组件	SHOE ASSY.,BRAKE	1	
6	YY50QT012008	3546017	后制动凸轮	CAM,RR.BRAKE	1	
7	9103-M6X30-A	3230094	螺栓 M6*30	BOLT M6*30	1	
8		3546004	后制动摇臂	ARM,RR.BRAKE	1	
9	TBFE0809	3220003	螺栓 M6*12	BOLT M6*12	3	
10		3502523	轮胎 (3.5-10)	TIRE 3.5-10	1	
11		3423044	后轮内挡泥板支架	BRACKET, REAR FENDER	1	
12		3454022	后轮小泥板	REAR FENDER	1	
13	GBT6187.1M16	3238021	螺母M16×1.5	NUT,U,16MM	1	
14	YYGY0500305	3240030	垫圈 16	WASHER, SPRING (16)	1	

F-11车架总成 FRAME ASSY



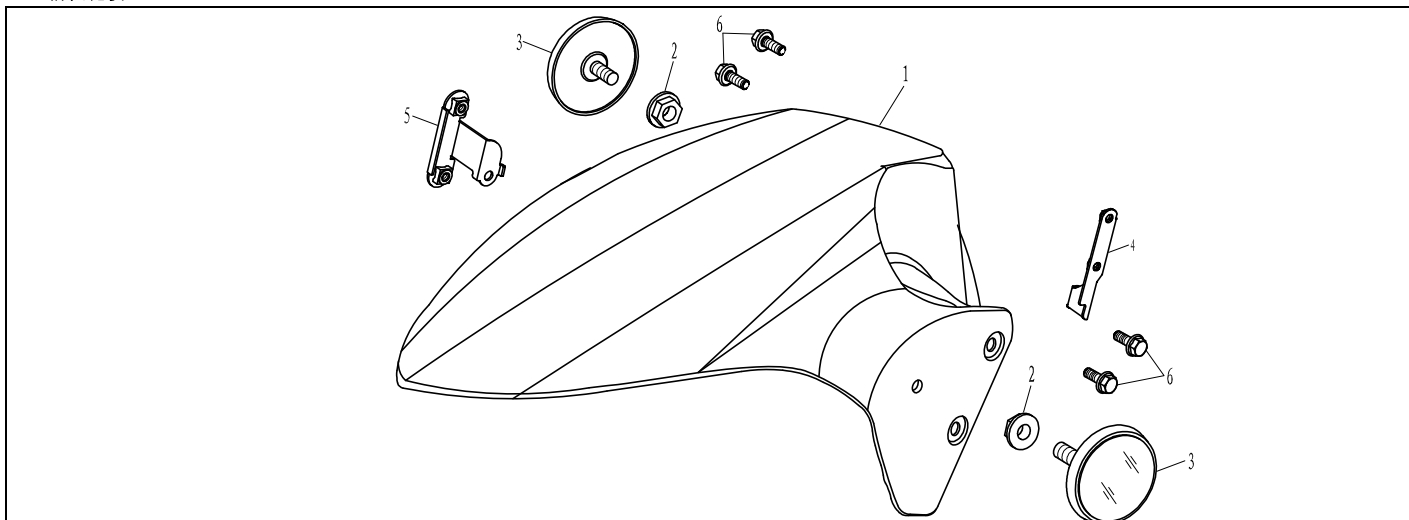
Ref No		Part No	Chinese	Description	Qty	Remark
1		3425045	车架焊接组件	FRAME COMP.	1	
2	QBM-53002-0000	3285005	吊挂轴M10*1.25*235	BOLT, ENGINE HANGER(M10×1.25×235)	1	
3	QBK-54303-0000	3238006	螺母M10×1.25	FLANGE U NUT M10×1.25	2	
4	9103-M10x1-25x45-A	3230026	螺栓M10×1.25×45	BOLT W/HOLE M10×1.25×45	1	
5		3238027	螺母 M6	NUT M6	6	
6	5L-53110-0	3514052	发动机吊架	HANGER COMP ENGINE	1	LJ50QT-3L,3B1,
7	YY50QT002006A	3356502	防震垫	DAMPER	2	
10		3230131	螺栓M6×16	FLANGE BOLT M6×16	6	
11		3428020	油箱托架	CARRIER BRACKET	1	
12		3230471	单撑螺栓(自动回位)	BOLT, SIDE STAND MOUNTING	1	
13		4300002	车架标牌	FRAME BODY NO. PLATE	1	
14		3274001	抽芯铆钉3.2×9	RIVET3.2×9	1	
15		3423132	右脚踏板支架	RIGHT BRACKET, FLOOR	1	
16		3423131	左脚踏板支架	LEFT BRACKET, FLOOR	1	
17		3423133	座垫锁座支架	BRACKET, SEAT LOCK	2	
18		3427036	单撑	SIDE STAND COMP.	1	
19	5L-41320-0	3427522	双撑(宽)	MAIN STAND COMP.	1	
	QBG-41320-0000A	3427514	双撑(窄)	MAIN STAND COMP.	1	
20	5L-41210	3391506	单撑弹簧	TENSION SPRING,SIDE STAND	2	
21	QBM-41210-0000A	3391505	单撑弹簧(自动回位)	TENSION SPRING,SIDE STAND	2	
22	YY50QT003004	3392003	双撑弹簧	TENSION SPRING,MAIN STAND	1	
23	QBK-41301-3000	3285036	双撑轴	PIN	1	
24	5L-41322	3358505	双撑缓冲橡胶	CUSHION, MID STAND	1	
25		3273004	开口销	SPLIT PIN	1	
26		3240003	垫圈10×2	O-RING 10×2	1	
27		3230363	十字盘头M6×16	TAPPING SCREW M6×16	1	
28	QBC-34500-0000	3413002	单撑熄火开关	CUTOFF SWITCH (MODEL2)	1	
29		3230368	单撑螺栓	BOLT, SIDE STAND MOUNTING	1	
30		3427037	自动回位片		1	
31		3287537	衬套	COLLAR		

F-12后减震总成 REAR SHOCK ABSORBER ASSY



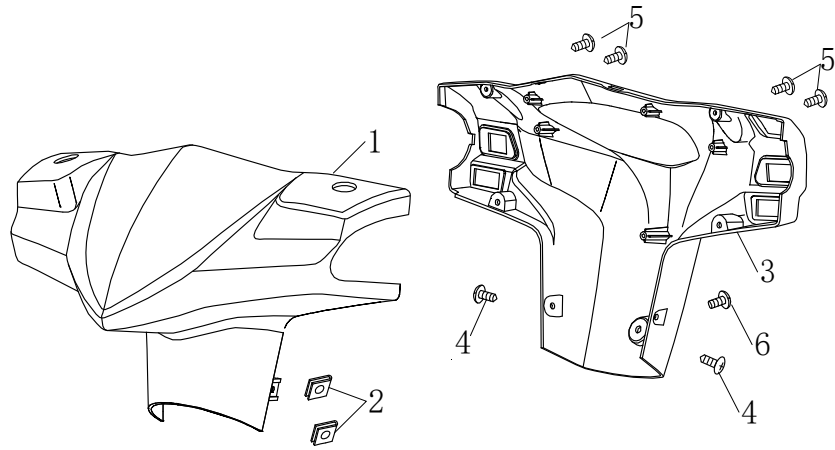
序号		件号	中文名称	英文名称	数量	备注
Ref No		Part No	Chinese	Description	Qty	Remark
1	QBM-53200-0000	3512043	后减震器 (250)	RR. SHOCK ABSORBER.,MODEL1(250)	1	
2	TBFF1202	3230406	螺栓M8×32	FLANGE BOLT M8×32	1	
3		3230023	螺栓M10×1.25×40	BOLT W/HOLE M10×1.25×40	1	
4	QBK-54303-0000	3238006	螺母M10×1.25	NUT 10×1.25	1	

F-13前挡泥板 FRONT FENDER



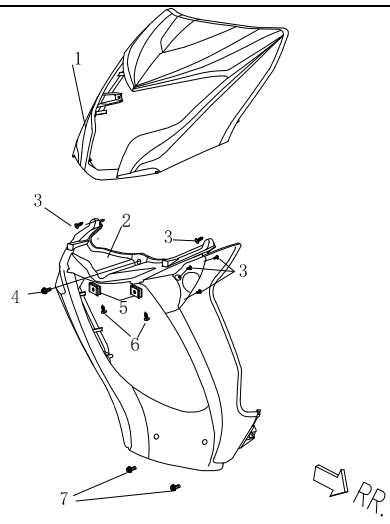
序号		件号	中文名称	英文名称	数量	备注
Ref No		Part No	Chinese	Description	Qty	Remark
1	5L-42101-0	3445031	前挡泥板	FRONT FENDER. SILVER	1	
2		3238027	螺母M6	FLANGE NUT M6	2	
3	TK4F0604	3376002	侧反射器(E4)	REAR REFLECTOR(E4)	2	
4	QBE-51010-0000	3423070	前泥板左支架	FRONT FENDER BRACKET, L	1	
5	QBE-51020-0000	3423065	前泥板右支架	FRONT FENDER BRACKET, R	1	
6		3230131	螺栓M6×16	SCREW W/WASHER 6×16	4	

F-14方向把护罩总成 HANDLE COVER



序号	件号	中文名称	英文名称	数量	备注
Ref No	Part No	Chinese	Description	Qty	Remark
1	5L-42201-0	把手前罩	HANDLE COVER, UPPER MODEL1	1	
2	9221-M4-2x18x11-A	夹子螺母4.2	SPRING NUT 4MM	2	
3	5L-42202-0	把手后罩	HANDLE COVER,BOTTOM	1	
4	GBT845-ST4-8x16	自攻螺钉ST4. 8×16	TAPPING SCREW 4.2×16	2	
5	GBT845ST4	自攻螺钉ST4. 2×12	TAPPING SCREW 4.2×12	4	
6		螺栓M6×16	TAPPING SCREW M6×16	1	

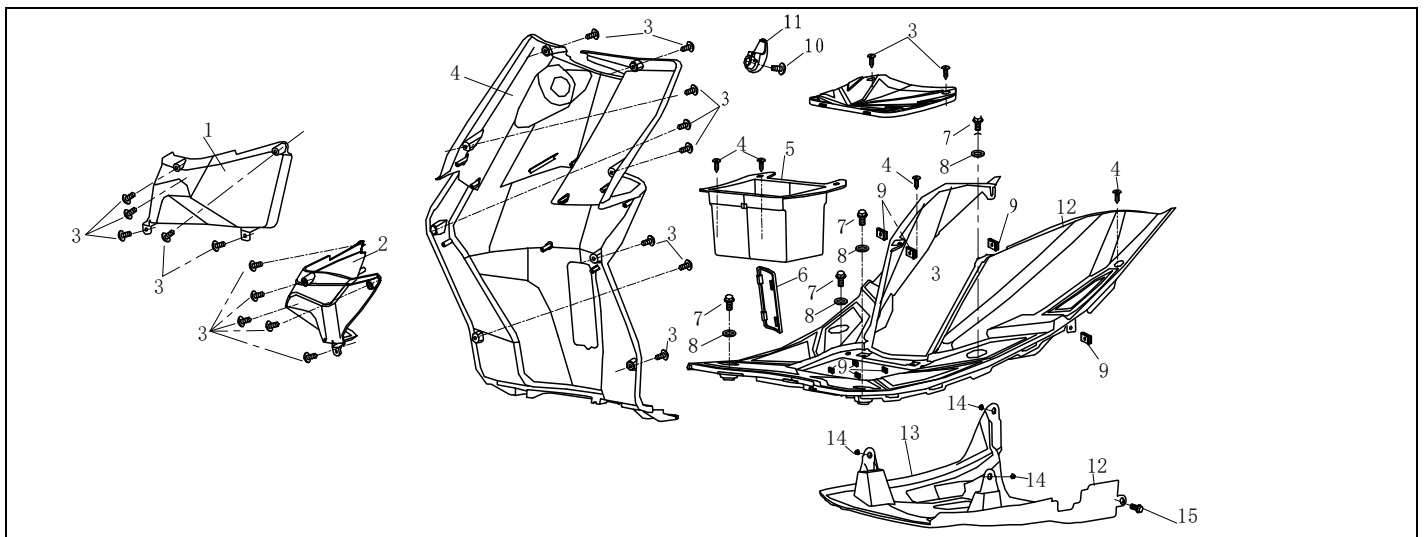
F-15 前面板总成 COVER.FB ASSY



序号	件号	中文名称	英文名称	数量	备注
Ref No	Part No	Chinese	Description	Qty	Remark
1	5L-42302-0	前面板	FRONT SHIELD	1	
2	5L-42308-0	前围	MOTHERBOARD, FRONT COVER	1	
3	GBT845ST4	自攻螺钉ST4.2×12	TAPPING SCREW 4.2×12	8	
4		台阶螺栓M6×16×3		1	
5		夹子螺母4.2	SPRING NUT 4MM	2	
6	GBT845-ST4-8x16	自攻螺钉ST4.8×16	TAPPING SCREW 4.8×16	2	
7		螺栓M6×16	FLANGE BOLT M6×16	2	

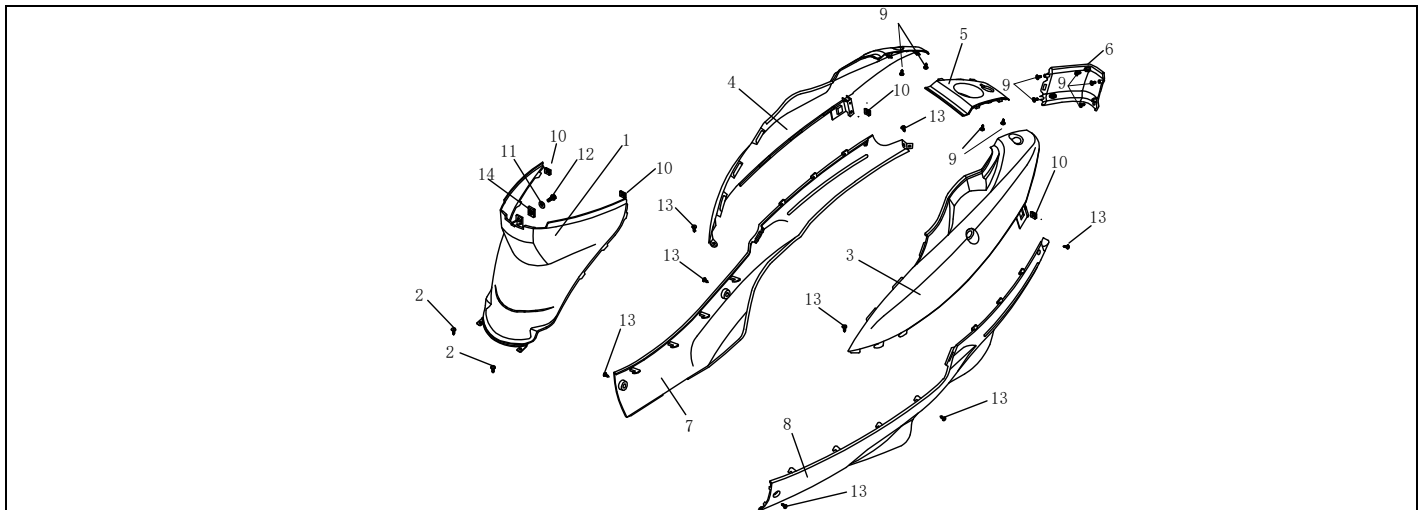


F-16 脚踏板总成 / 撑架FOOTREST/STAND



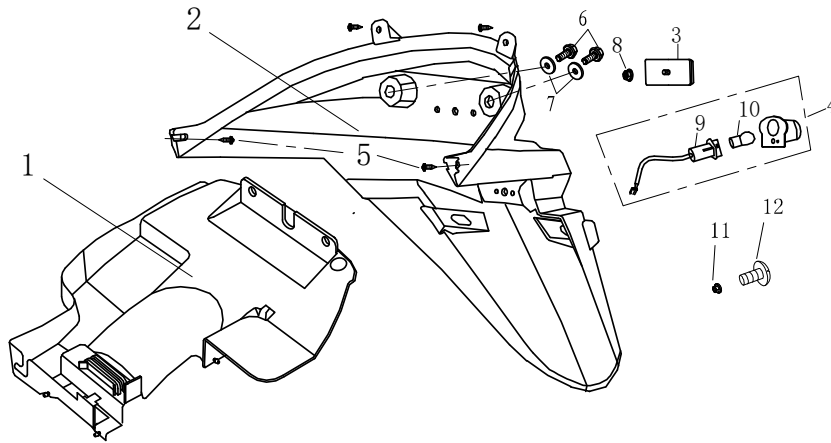
Ref No	Part No	Chinese	Description	Qty	Remark
1	5L-42501-1	工具箱右内衬		1	
2	5L-42501-2	工具箱左内衬		1	
3	GBT845ST4	自攻螺钉ST4.2×12	TAPPING SCREW 4.2×12	20	
4	GBT845-ST4-8x16	自攻螺钉ST4.8×16	TAPPING SCREW 4.2×12	1	
	5L-42501-0	工具箱	LEG SHIELD,	1	
5	3449063	蓄电池盒	BATTERY BOX	1	
6	3446537	车架号码盖	INSPECT COVER	1	
7	3230094	螺栓M6×30	TAPPING SCREW M6×30	4	
8	3250064	垫圈 6	WASHER, PLAIN (6)	4	
9	9221-M4-2x18x11-A	夹子螺母4.2	SPRING NUT 4MM	8	
10	3230077	螺栓M6×20	TAPPING SCREW M6×20	1	
11	QBM-42503-0000	头盔挂钩	HOOK, HELMET	1	
12	5L-42401-0	脚踏板	FLOOR	1	
13	5L-42505-0	车架挡泥板	BOTTOM COVER	1	
14	3238027	螺母M6	FLANGE NUT M6	3	
15	3230073	螺栓M6×16	TAPPING SCREW M6×16	1	
17	5L-42402-0	蓄电池盖	BATTERY COVER	1	

F-17左右侧盖总成 SIDE COVER



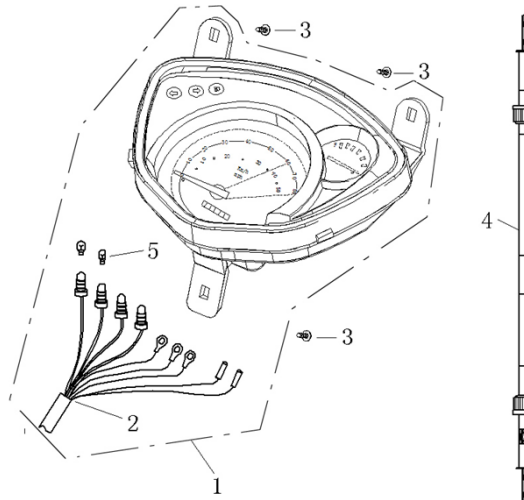
Ref No	Part No	Chinese	Description	Qty	Remark
1	5L-42603-0	杂物箱前罩	CENTER COVER	1	
2	3230356	自攻螺钉ST4.8×12	TAPPING SCREW 4.8×12	2	
3	5L-42605-0	后左侧盖	REAR LEFT DECO PANEL	1	
4	5L-42606-0	后右侧盖	REAR RIGHT DECO PANEL	1	
5	5L-42609-0	后中心盖	LEFT SIDE COVER	1	
6	5L-42705-0	后护条	REAR COVER	1	
7	5L-42508-0	右边条	RIGHT MIO SIDE PANEL	1	
8	5L-42507-0	左边条	LEFT MIO SIDE PANEL	1	
9	GBT845ST4	自攻螺钉ST4.2×12	TAPPING SCREW 4.2×12	9	
10	3238060	夹子螺母4.2	SPRING NUT 4MM	2	
11	3250064	垫圈 6	WASHER, PLAIN (6)	1	
12	3230073	螺栓M6×16	TAPPING SCREW M6×16	2	
13	GBT845-ST4-8x16	自攻螺钉ST4.8×16	TAPPING SCREW 4.8×16	5	
14		插片M6	SPRING NUT M6	1	

F-18后挡泥板总成 REAR FENDER ASSY.



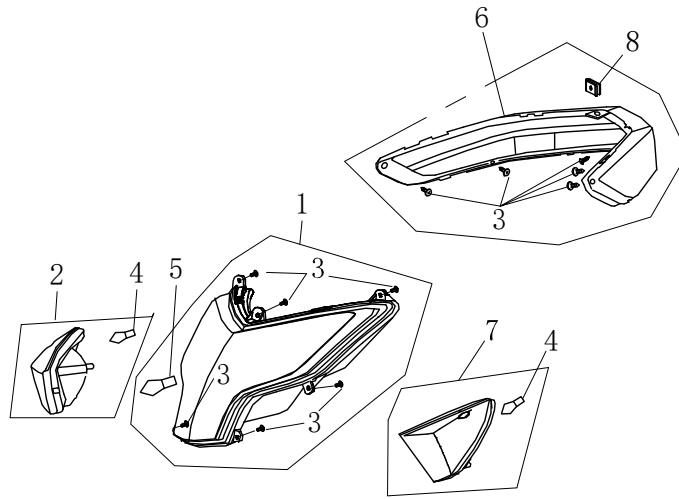
序号		件号	中文名称	英文名称	数量	备注
Ref No		Part No	Chinese	Description	Qty	Remark
1	5L-42703-0	3453030	油箱底板	FUEL TANK PLATE	1	
2	5L-42701-0	3454038	后挡泥板	LICENSE BRACKET	1,3	
3	QBK-32600-0000	3376006	后反射器	REAR RETRO REFLECTING DEVICE	1	
4	5L-32300-0	3375009	后牌照灯	LICENSE PLATE LIGHT	1	
5	GBT845ST4	3230352	自攻螺钉 ST4.2×12	TAPPING SCREW 4.2×12	4	
6		3230073	螺栓M6×16	BOLT M6×16	2	
7		3250064	平垫圈6	WASHER, SPRING (6)	2	
8		3238029	螺母M6	NUT M6	1	
9			牌照灯线	WIRE, LICENSE PLATE LIGHT	1	
10		3373005	牌照灯泡 (12V 5W)	BULB (12V 5W)	1	
11		3238024	螺母M5	NUT M5	1	
12		3230388	螺钉 (M5×16)	BOLT M5×16	1	
13			牌照灯罩	LICENSE PLATE LIGHT	1	

F-19仪表 SPEEDOMETER



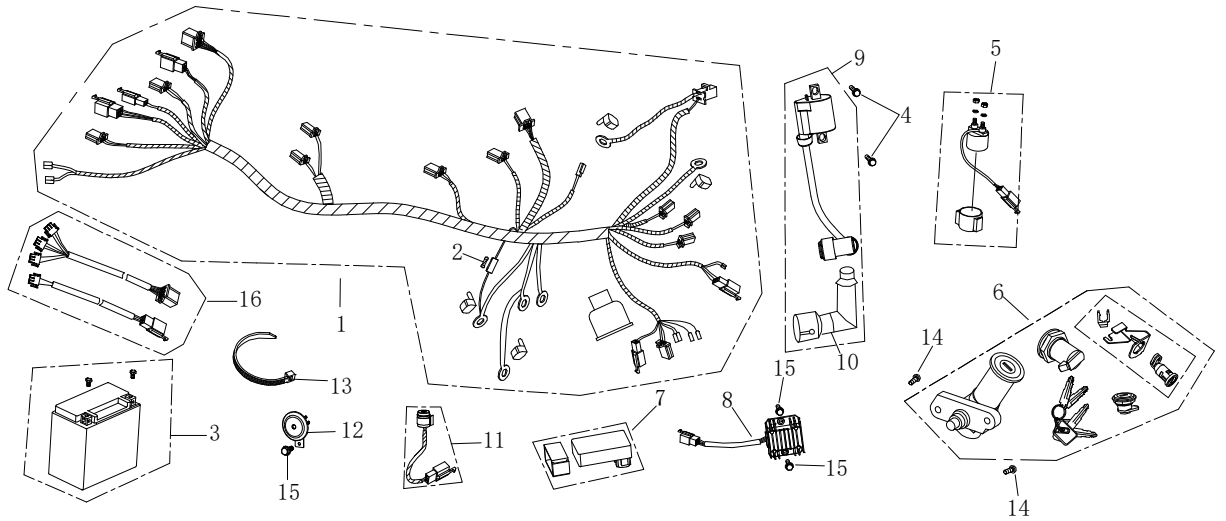
序号		件号	中文名称	英文名称	数量	备注
Ref No		Part No	Chinese	Description	Qty	Remark
1	5L-33100-0	3400071	仪表总成	SPEEDOMETER COMP.MODEL1	1	
2			仪表电缆	WIRE, SPEEDOMETER COMP.MODEL1	1	
3	GBT845ST4	3230352	自攻螺钉 ST4.2×12	TAPPING SCREW 4×12	3	
4	5L-46040-0	3481511	里程线	SPEEDOMETER CABLE COMP.	1	
5		3400072	灯泡 (12V/3W)	BULB, 12V/3W	3	

F-20灯具总成 LIGHTS ASSY.



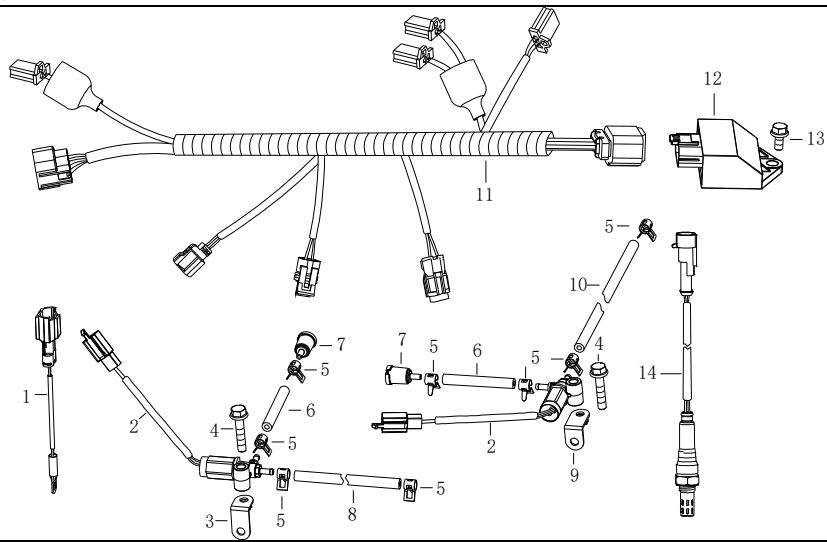
序号	件号	中文名称	英文名称	数量	备注	
Ref No	Part No	Chinese	Description	Qty	Remark	
1	5L-32100-1	3372044	前大灯	HEAD LIGHT ASSY.	1	
2	5L-32420-0	3374074	前右转向灯	FLASHER LIGHT ASSY., R	1	
3	GBT845ST4	3230352	自攻螺钉 ST4.2×12	TAPPING SCREW 4.2×12	7	
4		3374075	前转向灯灯泡 (12V10W)	BULB (12V10W)	1	
5		3372040	前大灯灯泡(12V35W)	BULB ((12V35W)	1	
6	5L-32200-0	3373546	尾灯组件	TAIL LIGHT ASSY.	1	
7	5L-32410-0	3374073	前左转向灯	FLASHER LIGHT ASSY., L	1	
8	9221-M4-2x18x11-A	3238060	夹子螺母4.2	SPRING NUT 4.2	1	

F-21电器总成I ELECTRICAL EQUIPMENT I



序号	件号	中文名称	英文名称	数量	备注	
Ref No	Part No	Chinese	Description	Qty	Remark	
1	5L-33100-1	3370283	主电缆	WIRE HARNESS ASSY	1	
2	TBFF2308	3370104	保险丝	FUSE 10A,250V	6	17
3	YTX7A-BS	3379505	蓄电池12V,7AH	BATTERY ASSY.(12V,7AH)	1	
4		3230077	六角法兰面螺栓, M6×20	SCREW M6×16	1	
5	7B1-35300-0000	3378505	启动继电器	STARTER RELAY COMP, ASSY	1	
6	QBL-47100-0000	3490007	套锁组件	LOCK ASSY.	1	
7		3383002	限速信号转换器	CONVERTER	1	45KM 不用
8	YYPT15025008A	3379021	整流调压器	3B1,四冲50,半波,电控 REGULATOR	2	
9	5L-35200-0	3378022	高压包,电感式	3B1,电控化油器	1	
10			点火线圈帽	CAP ASSY.SPARK PLUG	1	
11	QBK-32400-0000	3376504	圆形闪光器	FLASHER	1	
12	TJ7F2909	3375501	喇叭	HORN	2	
13		4415001	扎带250mm	BAND 250MM	1	
14		3230612	防改装点火锁螺栓, M6×16	镀军绿	1	
15		3230061	螺栓M6×12	SCREW M6×12	10	

F-21-1 电器总成I ELECTRICAL EQUIPMENT I



序号		件号	中文名称	英文名称	数量	备注
Ref No		Part No	Chinese	Description	Qty	Remark
1	5L-187090048	3158016	缸温传感器	CYLINDER TEMPRETURE SENSOR LJ50QT-V,德洛托	1	
2	12503	3158013	电磁补气阀	SOLENOIDVALVE LJ50QT-V,德洛托	2	
3		2550472	电磁阀支架	3B1,短端焊螺母,电泳黑	1	
4	5L-187090048	3230087	六角法兰面螺栓, M6*25	GB/T 5789,镀军绿	2	
5		3261012	钢带环箍, 7	QC/T 621,彩锌	8	
6		3351002	油管	Φ3.5*Φ7.5*50	2	
7		3158014	电磁阀过滤器	LJ50QT-V,德洛托	2	
8		3351002	油管	Φ3.5*Φ7.5*210	1	
9		2550481	电磁阀支架	3B1,长端焊螺母,电泳黑	1	
10		3351002	油管	Φ3.5*Φ7.5*210	1	
11	5L-31100-11	3370282	副电缆	Wire LJ50QT-6L,全球鹰,3B3,电控化油器	1	
12	2170011	2170011	ECU		1	
13		3230061	六角法兰面螺栓, M6*12	GB/T 5789,镀军绿	1	
14	3158055	3158055	氧传感器	O2 Sensor LJ50QT-V,非加热式,德洛托,18382	1	