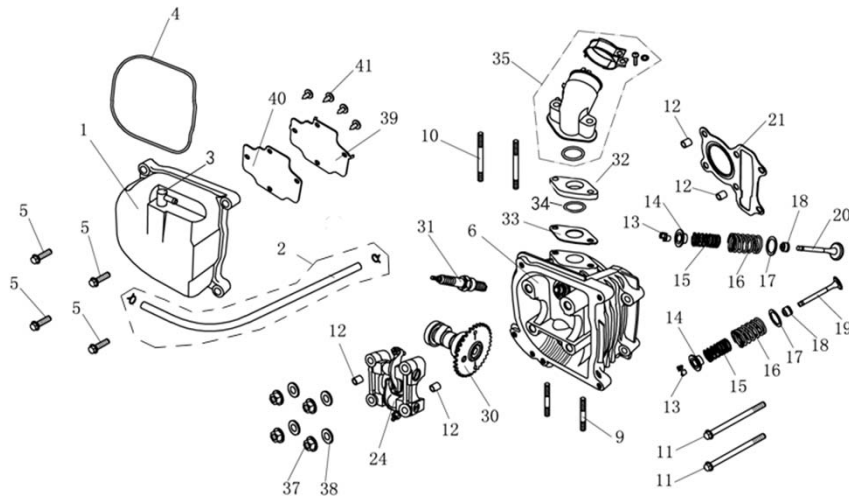
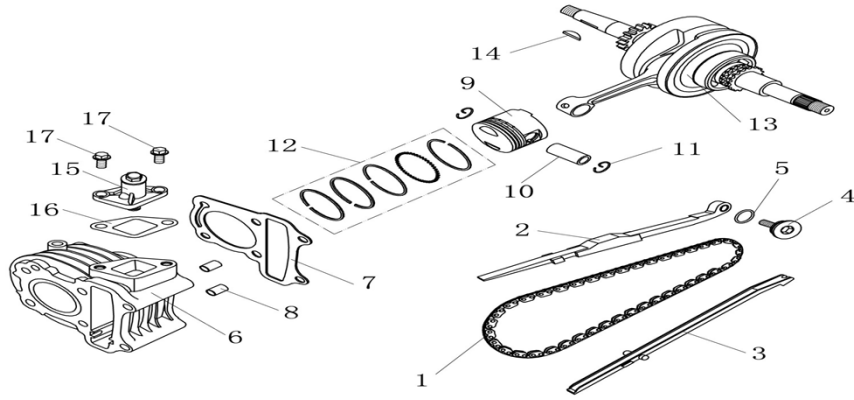


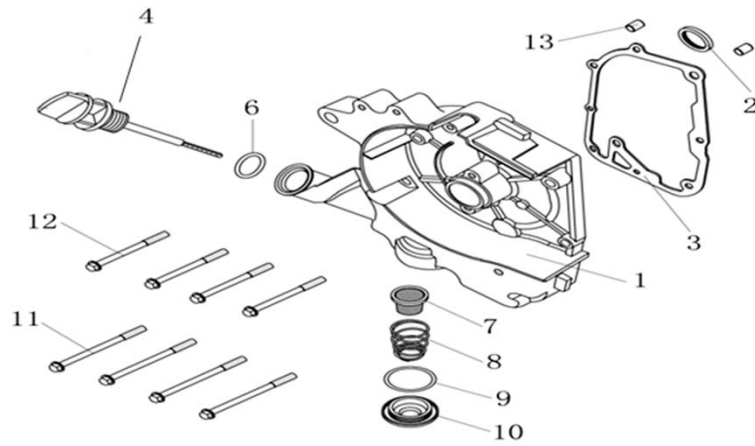
序号	品号	序号	件号	中文名称	英文名称	数量
REF NO	ERP CODE	Elsődleges cikkszám	Másodlagos cikkszám	CHINESE	DESCRIPTION	QTY
1	3061010	YYGY0500601	3B1-11002-1000	右曲轴箱	CRANK CASE COMP., RIGHT	1
2	3061016	YYGY0500603	3B1-11006-0000	减振套	RUB BUSH ENG HANGER,Φ10*Φ28*22*20	2
3	3220035	GBT5787-M6x50	9103-M6*45-A	螺栓 M6x45	BOLT FLANGE SH M6x45	1
4	3270002	YYGY0500602	9402-8*14-6.5	定位销8x14	DOWEL PIN 8x14	4
5	3222013	YYGY0500605	9131-M7*168	双头螺柱, M7*168	BOLT STUD M7x168	2
6	3160031	YYGY0500606	3B1-11009-0000	曲轴箱垫片	GASTER CRANK CASE	1
7	3061003	YYGY0500701	3B1-11001-0000	左曲轴箱	CRANK CASE CIMP LEFT 40 CCM (10')	1
	3061004	YYGY0500701A	3B2-11001-0000		CRANK CASE CIMP LEFT 43 CCM (12')	
		YYGY0500701B			CRANK CASE CIMP LEFT 46 CCM (12')	
8	2180027	YYGY0500601	3B1-11200-0000	右曲轴箱组	CASE SET R CRANK	1
10	3061015	YYGY0500705	3B1-11007-0000	减振套, Φ8*Φ20*19*16	UNDER RUBBER BUSH RR CUSHION	1
11	3212010	GB9877-19.8x30x5	9602-FB19.8*30*5-NB	油封 19.8x30x5	OIL SEAL 19.8x30x5	1
12	3200013	GBT276-6203	9701-6203/P6	轴承 6203/P6	BRG BALL RADIAL 6203	1
13	3200010	GBT276-6201	9701-6201/P6	轴承 6201/P6	BRG BALL RADIAL 6201	1
15	3212007	GB9877-17x30x6	9602-FB17*30*6-NB	油封 17x30x6	OIL SEAL 17x30x6	1
16	3222014	YYGY0500709	9131-M7*176	双头螺柱, M7*176	BOLT STUD M7x176	2
17	3240039	GBT95-Φ8	9301-8*16*1-AL	铝垫圈, 8*16*1	WASHER Φ8*Φ16*1	2
18	3220080	GBT5789-M8x12	9105-M8*12-A	M8x12	BOLT OIL DRAIN	1
19	3111002	YYGY0501110	3B1-17200-0000	脚起轴总成(包含衬套)	SPINDLE COMP., KICK STARTER	1
20	3111007	YYGY0501111	3B1-17001-0000	脚起轴弹簧	SPRING KICK RETURN	1
23	3240025	GBT95-Φ14	9301-14*21*1.5-F	垫圈, 14*21*1.5	WASHER	1
24	3260001	GBT894.1-Φ11.9	9312-14-F	轴用弹性挡圈14	CIRCLIP EX 14	1
25	3112002	YYGY0501104	3B1-17300-0000	脚起轴爪组件	GEAR COMP., KICK DRIVEN	1
26	3240005		9301-10*16*1-F	垫片Φ10x16x1	WASHER THRUST 10	1
28	3220082	GBT5789-M12x15	9102-M12*15-B	M12x15	BOLT ASSY DRAIN PLUG	1
29	3160022	YYGY0500802QT6	3B1-09003-0000	左盖垫片	GASKET L COVER 40CM 10"	1
	3160023	YYGY0500802	3B2-09003-0000		GASKET L COVER 43CM 12"	
		YYGY0500802B			GASKET L COVER 46CM 12"	
30	3220085	GBT5789-M8x35	9103-M8*35-A	螺丝 M8x35	BOLT FLANGE 8x35	2
31	3220055	GBT5789-M8x40	9103-M8*40-A	螺丝 M8x40	BOLT FLANGE 8x40	5
32	2370008	YYGY0500806	3B1-09001-0000	左盖烤漆	COVER COMP., L SIDE 3B1	1
	2370010	YYGY0500806A	3B2-09001-0000		COVER COMP., L SIDE 3B2	
		YYBYQ05020806				
34	3220078	GBT5787-M6x35	9103-M6*35-C	螺丝 M6x35	BOLT FLANGE 6x35	7
37	3170004	YYGY0500803	3B1-09002-0000	刹车导线夹	CLAMPER BRAKE CABLE	1
38	2180026	YYGY0500701	3B1-11100-0000	左曲轴箱组	CRANK CASE SETL 10'	1
	2180031	YYGY0500701A	3B2-11100-0000		CRANK CASE SETL 12'	
		YYGY0500701B			CRANK CASE SETL 46 CM	
39	3284006	YYGY0500710	3B1-11012-0000	大撑弹簧勾销	SUPPORT, SPRING	1
40	3240007	GBT95-M12	9301-12*20*1-AL	铝垫片Φ12x20x1	WASHER	1
41	3200021	GBT276-6303	9701-6303-2/P6	深沟球轴承6303-2/P6	BRG BALL RADIAL 6303-2/P6	1
42	3281008	YYGY0500604	3B1-11011-0000	大撑衬套	BUSH, Φ8*Φ14*24.5	2
43	3281009		3B1-17002-0000	尼龙垫圈Φ33.5*Φ37*5	GASKET	1
44	3110004	YYGY0501113	3B1-17100-0000	起动机	STARTING SHAFT 10'	1
	3110005	YYGY0501113A	3B2-17100-0000		STARTING SHAFT 12'	
45	3220084	GBT5787-M6x22	9105-M6*32-A	法兰螺栓M6x32	FLANGE BOLT 6x32	1
46	3353006	YYGY0500807		吸风管	FILTER	1
47	3353004	YYGY0500808		吸风管卡箍	clamping	1



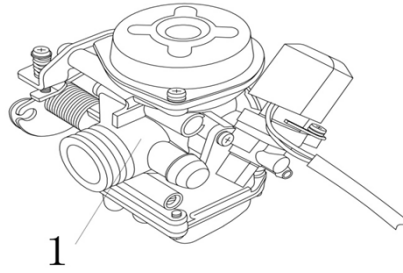
序号	品号	序号	件号	中文名称	英文名称	数量
REF NO	ERP CODE	Elsődleges cikkszám	Másodlagos cikkszám	CHINESE	DESCRIPTION	QTY
1	3010001	YYGY0500201	3B1-01010-1000	气缸头罩	COVER COMP., HEAD	1
2	3010013	YYGY0500206	3B1-01003-0000	呼吸管组件(包含卡箍)	TUBE BREATHER	1
	3010014		3B2-01003-0000		TUBE BREATHER	
3	3284004	YYGY0500205		直角接头	BREATHER JET	1
4	3010008	YYGY0500204	3B1-01004-0000	气缸头罩密封圈	GASKET HEAD COVER	1
5	3220079	GBT5787-M6x25	9105-M6*25-B	螺丝 M6x25	BOLT FLANGE SH 6x25	4
6	3011003	YYGY0500301	3B1-02100-1000	气缸头	HEAD COMP., CYLND	1
9	3222025	YYGY0500311	9131-M6*32	双头螺栓,M6*32	BOLT STUD 6x32	2
10	3222024	YYGY0500310	9131-M6*63	双头螺栓,M6*63	BOLT STUD 6x63	2
11	3220086	GBT5787-M6x85	9103-M6*85-C	螺栓 M6x85	BOLT FLANGE 6x85	2
12	3270002	YYGY0500313	9402-8*14	销 8x14	PIN DOWEL SPECIAL 8x14	4
13	3012034	YYGY0500309	3B1-03003-0000	气门锁夹	COTTER VALVE	4
14	3012030	YYGY0500308	3B1-03004-0000	气门弹簧上座	RETAINER VALVE SPRING	2
15	3012023	YYGY0500306	3B1-03006-0000	气门内弹簧	SPG VALVE INNER	2
16	3012024	YYGY0500307	3B1-03005-0000	气门外弹簧	SPRING VALVE OUTER	2
17	3240030	YYGY0500305	9301-16.8*22.5*0.8-F	垫片φ16.8×22.5×0.8	SEAT VALVE SPG OUTER	2
18	3012036	YYGY0500304	3B1-03007-0000	气门油封	SEAT VALVE STEM	2
19	3012013	YYGY0500303	3B1-03002-0000	排气门	VALVE EXHAUST	1
20	3012012	YYGY0500302	3B1-03001-0000	进气门	VALVE INLET	1
21	3160005	YYGY0500322	3B1-02002-0000	气缸头垫片	GASKET CYLINDER HEAD	1
24	3012005	YYGY0500315	3B1-03200-1000	摇臂架	HOLDER CAM SHAFT	1
30	3012001	YYGY0500314	3B1-03100-0000	凸轮轴	CAMSHAFT COMP.	1
31	3011015	YYGY0500312	3B1-02100-1000	火花塞, TORCH A7RTC	SPARK PLUG, TORCH A7RTC	1
	3011014		3B1-02100-0000	火花塞, NGK, CR7HSA	SPARK PLUG, NGK, CR7HSA	1
32	3150010	YYGY0500327	3B1-22020-0000	隔热板	INSULATOR CARB ASSY	1
33	3160047	YYGY0500326	3B1-22003-0000	隔热板垫片	WASHER	1
34	3210021			O形橡胶密封圈, 21*2	O-ring 21*2	1
35	3150004	YYGY0500324	3B1-22001-0000	进气管	PIPE ASSY INLET	1
37	3226011	YYGY0500321	9202-M7*1-C	S10M7x1	FLANGE NUT M7x1	4
38	3240038	YYGY0500320	9301-7*14*2-B	垫圈φ7×14×2	WASHφ7x14x2	4
39	3170011	YYGY0500203	3B1-01002-0000	迷宫挡板	FENDER, OIL	1
40	3160002	YYGY0500202	3B1-01005-0000	迷吕盖板垫片	GASKET	1
41	3223026	GBT845-ST3.5x8	9165-ST3.9*8-D	自攻螺钉3.9x8	TAPPING SCREW ST3.9x8	4



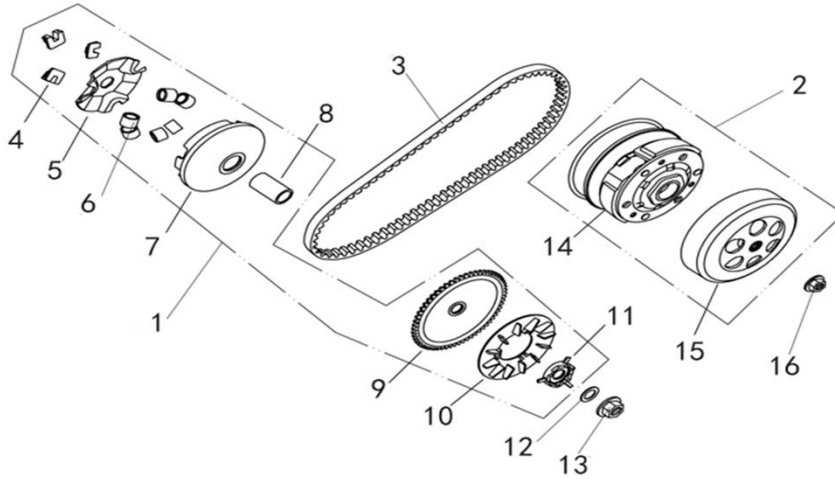
序号	品号	序号	件号	中文名称	英文名称	数量
REF NO	ERP CODE	Elsődleges cikkszám	Másodlagos cikkszám	CHINESE	DESCRIPTION	QTY
1.	3020003	YYGY0500702	3B1-04010-1000	正时链条,82节	CHAIN CAM 82	1
2.	3020011	YYGY0500703	3B1-04020-0000	张紧板	TENSIONER CAM CHAIN	1
3.	3020015	YYGY0500323	3B1-04003-0000	导向板	GUIDE COMP., CAM CHAIN	1
4.	3222027	YYGY0500704	3B1-04001-0000	张紧板螺栓	PIVOT CAM CHAIN TENSIONER	1
5.	3210008		9601-15.2*1.5-NB	O型圈15.2x1.5	O-RING 15.2-1.5	1
6.	3021004	YYGY0500403	3B1-05001-1000	气缸体	CYLINDER COMP.	1
7.	3160013	YYGY0500402	3B1-05002-0000	气缸垫片	GASKET CYLINDER	1
8.	3270002	YYGY0500401	9402-8*14	定位销,8*14	PIN DOWEL SPECIAL 8x14	2
9.	3030006	YYGY0500905	3B1-06100-1000	活塞	PISTON	1
10.	3031004	YYGY0500907	3B1-06002-1000	活塞销	PIN PISTON	1
11.	3031015	YYGY0500906	3B1-06003-1000	活塞销挡圈	PISTON PIN CLIF	2
12.	3033003	YYGY0500902	3B1-06100-1000	活塞环组	RING SET PISTON	1
13.	3032004	YYGY0500901	3B1-06200-1000	曲轴连杆组合	CRANK SHAFT COMP.	1
14.		YYGY0500908	3B1-06004-0000	固定键	KEY WOODRUFF	1
15.	3020007	YYGY0500405	3B1-04100-0000	张紧器	ADJUSTER CAM CHAIN	1
16.	3160018	YYGY0500404	3B1-05003-0000	张紧器垫片	GASKET CAM CHAIN	1
17.	3220017	GBT5787-M6x15	9103-M6*22-B	法兰螺栓 M6x22	BOLT FLANGE M6x22	2



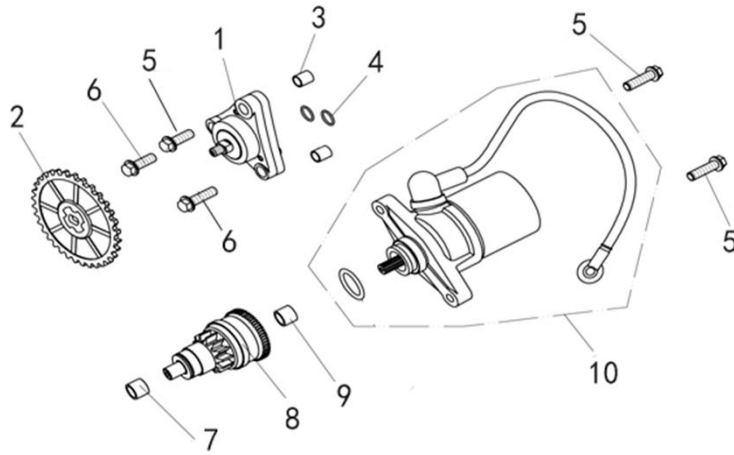
序号	品号	序号	件号	中文名称	英文名称	数量
REF NO	ERP CODE	Elsődleges cikkszám	Másodlagos cikkszám	CHINESE	DESCRIPTION	QTY
1.	3063002	YYGY0500501	3B1-12001-1000	右盖	COVER R CRANK CASE	1
2.	3212003	GB9877-16.4x30x5	9602-FB16.4*30*5-NB	油封 16.4x30x5	OIL SEAL 16.4x30x5	1
3.	3160027	YYGY0500507	3B1-11010-0000	右盖垫片	GASKET R COVER	1
4.	3063006	YYGY0500502	3B1-12010-0000	量油尺组	GAUGE OIL LEVEL ASSY	1
6.	3210010	GB3452.1-Φ19	9601-18*3.5-NB	O型圈18x3.5	O-RING 18x3.5	1
7.	3052001	YYGY0500503	3B1-12002-0000	滤油网	SCREEN OIL FILTER	1
8.	3052003	YYGY0500504	3B1-12004-0000	滤油网弹簧	SPG OIL FILTER SCREEN	1
9.	3210020		9601-30.8*3.1-NB	O型圈30.8x3.1	O-RING 30.8x3.1	1
10.	3052005	YYGY0500505	3B1-12003-0000	滤油网盖	HOLE CAP TAPPET ADJUSTING	1
11.	3220047	GBT5787-M6x100	9103-M6*100-C	螺丝 M6x100	BOLT FLANGE SH M6x100	4
12.	3220086	GBT5787-M6x85	9103-M6*85-C	螺丝 M6x85	BOLT FLANGE M6x85	4
13.	3270002	YYGY0500506	9402-8*14	定位销,8*14	DOWEL PIN 8x14	2



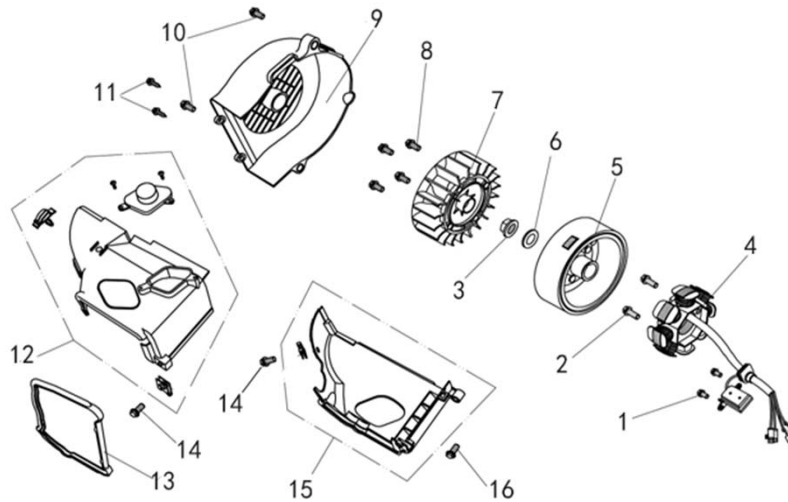
序号	品号	序号	件号	中文名称	英文名称	数量
REF NO	ERP CODE	Elsődleges cikkszám	Másodlagos cikkszám	CHINESE	DESCRIPTION	QTY
1.	3152039		3B2-23100-1000	化油器, 友力, PD18J-K11, EPA M175#	CARBURETOR ASSY, YOU-ALL,EPA	1
1.	3152010	YY50QT025004	3B2-23100-0000	化油器, 友力, PD18J-K11 A12 主量孔 80	CARBURETOR ASSY, YOU-ALL,EEC	1
	3154038			售后, 主量孔, 80#	友力, PD18J-K11	1
	3154043			售后, 主量孔, 82#	友力, PD18J-K11	1
	3154047			售后, 柱塞总成	友力, PD18J-K11	1
	3154029			售后, 加浓阀	友力, PD18J-K11 AUTO CHOKE	1



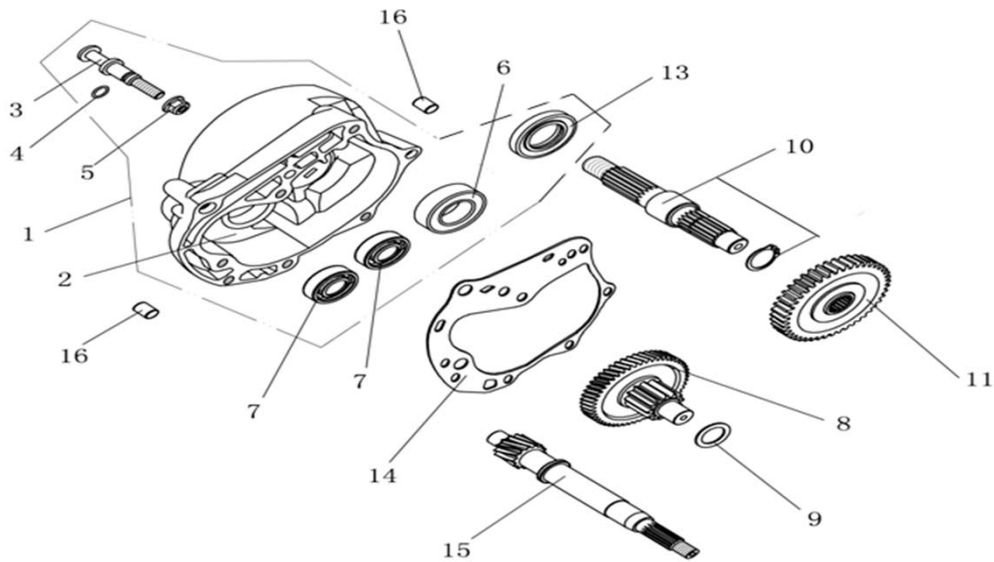
序号	品号	序号	件号	中文名称	英文名称	数量
REF NO	ERP CODE	Elsődleges cikkszám	Másodlagos cikkszám	CHINESE	DESCRIPTION	QTY
1	3070004	YYGY0501001	3B2-13100-0000	主动轮组件	DRIVE COMP.	1
2	3071004	YYGY0501007	3B1-13400-1000	从动轮组件	DRIVEN COMP.	1
3	3072004		3B1-13200-0000	皮带, 三之星, 17.7*681	V BELT, 17.7*681, MITSUBOSHI	1
		YYGY0501013			V BELT, 669*18*30	
		YYGY0281013			V BELT, 17.7*729	
	3072005	TBEE0625	3B2-13200-0000	皮带, 三之星, 17.7*749	V BELT, 17.7*749, MITSUBOSHI	1
4	3073005	YYGY0501005		售后, 主动轮滑件	DAMPER, 3B1	3
5	3073011	YYGY0501006		售后, 主动轮斜坡板	PLATE, MOVABLE DRIVE, 3B1	1
6	3073018	TBEE0613		售后, 主动轮滚柱 6.5克	ROLLER, 6.5g	6
7	3073024	YYGY0501003		售后, 主动轮滑动盘	FACE, MOVABLE DRIVE, 3B1	1
8	3073035	YYGY0501002		售后, 主动轮轴环	COLLER, $\phi 14 \times \phi 20 \times 38$	1
9	3073029	YYGY0501102		售后, 主动轮定盘	FACE, FIXED DRIVE, 3B1	1
10	3073055	YYGY0501001		售后, 主动轮风扇	FAN COMP., COOLING	1
11	3073003	YYGY0501103		售后, 起盘	STARTING GEAR	1
12	3240011		9301-12*20*2-C	垫圈12	WASHER SPECIAL 12	1
13	3226008	GBT6177.1-M10	9203-M12*1.5-B	六角法兰面螺母, M12*1.2	NUT M12	1
14	3073051	YYGY0501007A		售后, 从动轮离心块总成	DRIVEN PULLY, 3B1	1
15	3073044	YYGY0501008		售后, 从动轮外罩	HOUSING, 3B1	1
16	3226005	GBT6187.1-M12	9203-M10*1.25-B	六角法兰面螺母, M10*1.2	NUT FLANGE M10	1



序号	品号	序号	件号	中文名称	英文名称	数量
REF NO	ERP CODE	Elsődleges cikkszám	Másodlagos cikkszám	CHINESE	DESCRIPTION	QTY
1	3050004	YYGY0501201	3B1-08100-0000	机油泵总成	PUMP ASSY OIL	1
2	3051002	YYGY0501202	3B1-08001-0000	机油泵传动齿轮	GEAR OIL PUMP DRIVEN	1
3	3270001		9402-8*10	定位销8*10	PIN DOWELL 8*10	2
4	3210004		9601-9*1.6-NB	O形圈9*1.6	O-RING 9*1.6	2
5	3220021	GBT5787-M6x22	9103-M6*25-C	螺栓M6*25	BOLT FLANGE SH M6*25	3
6	3220017	GBT5787-M6x22	9103-M6*22-C	螺栓M6*22	BOLT FLANGE SH M6*22	2
7	3281010		3B1-09004-0000	粉末冶金衬套9mm	BUSH 9mm	1
8	3122003	YYGY0501101	3B1-18200-0000	单向离合器组合	PINION ASSY STARTER	1
9	3281011		3B1-11013-0000	粉末冶金衬套10mm	BUSH 10mm	1
10	3120002	YYGY0501301	3B1-18100-1000	起动机	MOTOR ASSY START	1



序号	品号	序号	件号	中文名称	英文名称	数量
REF NO	ERP CODE	Elsődleges cikkszám	Másodlagos cikkszám	CHINESE	DESCRIPTION	QTY
1	3220089		9103-M5*12-C	六角头螺栓, M5*12	BOLT M5*12	2
2	3220015		9103-M6*20-C	螺栓M6*20	BOLT FLANGE SH M6*20	2
3	3226005		9202-M10*1.25-C	螺母M10*1.25	NUT FLANGE M10*1.25	1
4	3130003	YYGY0501402	3B1-19100-0000	磁电机定子 半波	STATOR COMP. half-wave	1
	3130009		3B1-19100-1000	磁电机定子 全波	STATOR COMP. full-wave	1
5	3131003	YYGY0501401	3B1-19200-0000	磁电机转子	FLYWHEEL COMP.	1
6	3240011		9301-12*20*2-C	垫圈	WASHER	1
7	3143002	YYGY0500101	3B1-21100-0000	风扇	FAN COMP., COOLING	1
8	3220011	GBT5787-M6x15	9103-M6*18-C	螺栓M6*18	BOLT FLANGE SH M6*18	4
9	3142003	YYGY0500108	3B1-21003-0000	风扇罩	COVER ASSY. FAN	1
10	3220017	GBT5787-M6x25	9103-M6*22-C	螺栓M6*22	BOLT FLANGE SH M6*22	2
11	3223025	GBT9456-ST4.8X16	9165-ST4.8*16-D	自攻螺钉ST4.8*16	SCREW TAPPING ST4.8*16	2
12	3141001	YYGY0500103	3B1-21002-0000	B罩	SHROUD ASSY B	1
13	3144009	YYGY0500107	3B1-21004-0000	导风罩密封圈	SEAL SHROUD	1
14	3220083	GBT5789-M6x15	9105-M6*14-C	螺栓M6*14	BOLT FLANG SH M6*14	2
15	3140001	YYGY0500106	3B1-21001-0000	A罩	SHROUD ASSY A	1
16	3220021	GBT5787-M6x25	9103-M6*25-C	螺栓M6*25	BOLT FLANGE SH M6*25	2



序号	品号	序号	件号	中文名称	英文名称	数量
REF NO	ERP CODE	Elsődleges cikkszám	Másodlagos cikkszám	CHINESE	DESCRIPTION	QTY
1.	2180032		3B1-11300-0000	齿轮室盖组件	CASE SET MISSION	1
2.	3062004	YYGY0500711	3B1-11003-0000	齿轮室盖	MISSION CASE BODY	1
3.	3546023	YYGY0500708	3B1-11011-0000	制动蹄块销	PIN BRAKE SHOE ANCHOR	1
4.	3210003		9601-7.5*1.5-NB	O形圈7.5x1.5	O RING 7.5x1.5	1
5.	3226016	GBT6187.1-M8	9213-S12M8-C	螺母M8	NUT FLANGE M8	1
6.	3200006	GBT276-6004	9701-6004-RS	深沟球轴承6004-RS	BRG BALL RAKIAL 6004 RS	1
7.	3200010	GBT276-6201	9701-6201/P6	深沟球轴承6201	BRG BALL RADIAL 6201	2
8.	3081004	YYGY0501010	3B1-14100-0000	中间轴组件	SHAFT COMP., COUNTER	1
	3081005	YYGY0501010A	3B2-14100-0000	中间轴组件	SHAFT COMP., COUNTER	1
9.	3240009		9301-12*20*1.5-F	垫圈12	WASHER SIDE 12	1
10.	3082011	YYGY0501011	3B1-14002-0000	输出轴	SHAFT FINAL	1
11.	3082006	YYGY0501012	3B2-14003-0000	输出齿轮	GEAR FINAL	1
	3082007	YYGY0501012A	3B2-14003-0000	输出齿轮	GEAR FINAL	1
13.	3212018	GB9877-27x42x7	9602-FB27*42*7-NB	油封 27x42x7	OIL SEAL 27x42x7	1
14.	3160036	YYGY0500713	3B1-11008-0000	齿轮室盖垫片	GASKET MISSION CASE	1
15.	3080005	YYGY0501009	3B1-14001-0000	输入轴	SHAFT DRIVE	1
	3080006	YYGY0501009A	3B2-14001-0000	输入轴	SHAFT DRIVE	1
16.	3270005	YYGY0500714	9402-10*20	定位销10x20	DOWEL PIN 10x20	2